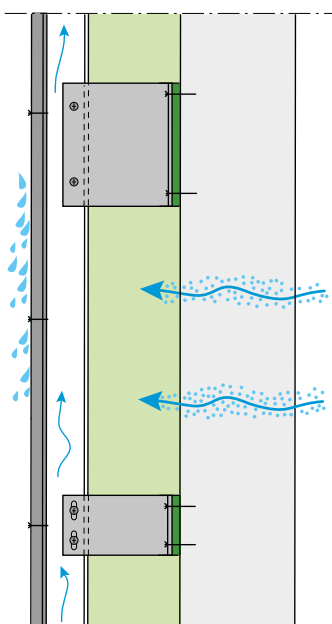




PROJEKTERINGSANVISNING

# VÄLISOLERADE VENTILERADE FASADER



**PAROC**<sup>®</sup>

# INNEHÅLL

## 1. Välisolerade ventilerade fasader

|  |   |
|--|---|
| 1.1. Allmänna riktlinjer för konstruktion..... | 4 |
|--|---|

## 2. Konstruktionsprinciper för ventilation

|   |    |
|---|----|
| 2.1. Dimensionering av ventilationen..... | 6  |
| 2.2. Utformning av värmeisoleringen.....  | 14 |

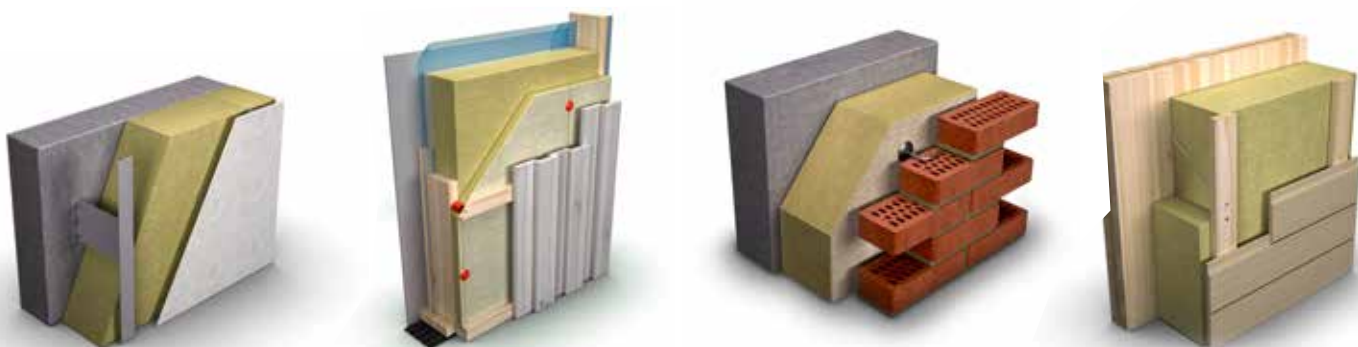
## 3 PAROC isoleringslösningar

|  |    |
|--|----|
| 3.1. Träregelstommar.....                | 20 |
| 3.2. Konstruktioner av KL-trä (CLT)..... | 22 |
| 3.3. Fasadsystem i metall.....           | 24 |
| 3.4. Skalmursvägg.....                   | 26 |
| 3.5. PAROC ZEROfix-monteringssystem..... | 29 |

|                          |    |
|--------------------------|----|
| 4. Parocs produkter..... | 32 |
|--------------------------|----|

# 1. VÄLISOLERADE VENTILERADE FASADER

Ventilerade fasader är ett samlingsnamn för fasadkonstruktioner där det finns en ventilationsspalt mellan fasadbeklädnaden och det termiska isoleringsskiktet som förbättrar konstruktionens fuktsäkerhet. Dessa konstruktioner har ett heltäckande isolerskikt på utsidan av den bärande konstruktionen. Ventilationsspalten är ansluten till uteluften via öppningar i väggens övre och nedre kant. Ytterligare ventilationsöppningar, som är anslutna till fönster och dörröppningar, kan adderas vid varje våning. Detta säkerställer ett kontinuerligt naturligt luftutbyte.



Ventilerade fasader kännetecknas av många olika systemkomponenter från olika leverantörer. Det kan göra att det blir svårt för konstruktören att uppnå alla mål som har satts upp för konstruktionen. I många fall börjar utformningen av en fasad med valet av fasadbeklädnad. Därefter väljer man vilken konstruktion som ska bära upp den och vanligtvis väljs isoleringsmaterialet i sista hand. Även om isoleringen som ska användas i konstruktionen står sist på listan över val som ska göras, spelar dess funktion en viktig roll för klimatskärmens värme-, brand- och fuktprestanda.

Målet med denna projekteringsanvisning är att presentera riktlinjer för Parocs värmeisoleringsprodukter när de används i ventilerade väggar i nya byggnader. Dessa väggar kan vara byggda med betong, gasbetongblock, tegel, träreglar eller KL-trä som bärande konstruktion.

Dessa riktlinjer har fastställts med hjälp av numeriska simuleringar och analyser gjorda av VTT (Forskningsrapport VTT-R-01215-20).

De rekommenderade värden som presenteras i dimensioneringstabellerna är baserade på en årlig genomsnittlig fuktbelastning och vindförhållande i olika klimatzoner. Tre typiska europeiska klimat valdes i samråd med experter för att studera de definierade fallen av väggventilation.

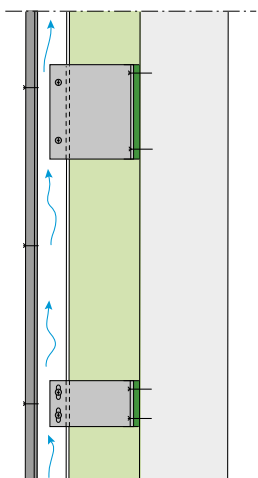
Resultaten kan inte betraktas som exakta gränsvärden, men de ger en uppskattning hur stor ventilation som krävs i luftspalten för att få en tillräckligt stor fuktuttorkning och ändå hålla en godtagbar konvektionseffekt utan att påverka de värmeisolerande egenskaperna på isoleringen.

## Tre typiska europeiska klimat användes i studierna:

|                           | Nordiskt klimat<br>Vanda, Finland | Milt kustklimat<br>Bergen, Norge | Centraleuropeiskt klimat,<br>Holzkirchen, Tyskland |
|---------------------------|-----------------------------------|----------------------------------|--|
| T, genomsnitt (°C)        | 6,5                               | 8,1                              | 6,6  |
| T, min. (°C)              | -24,8                             | -9,7                             | -20,1  |
| V, vind, genomsnitt (m/s) | 4,4                               | 3,4                              | 2,3  |
| Årlig nederbörd (mm)      | 756                               | 2421                             | 1185   |

## 1.1. ALLMÄNNA RIKTLINJER FÖR KONSTRUKTION

En ventilerad fasad kan utformas antingen för nya byggnader eller för renovering av befintliga byggnader. Det är viktigt att kontrollera de allmänna och lokala byggreglerna gällande konstruktion, värme, brand och ljudprestanda för ingående byggnadsmaterial och den totala konstruktionen.



### Fördelar med en ventilerad fasad:

- Utvärdig fasadbeklädnad med ventilationsspalt ger konstruktionen ett långsiktigt väderskydd och god fuktsäkerhet
- Ett väl valt fasadsystem och isoleringsmaterial gör att de flesta U-värden kan uppnås
- Många fasadsystem för renoveringar är justerbara vilket innebär att de kan hantera ojämna underlag
- En hållbar konstruktion med lång livslängd, låga underhållskostnader och separata, återvinningsbara lager
- Ett gott brandskydd kan uppnås genom lämpliga val av ingående obrännbara komponenter och byggmaterial

### Fuktsäkerhet

Fuktkontroll är en grundläggande funktion hos alla byggnader. En väl utformad klimatskärm skyddar de som bor eller vistas i byggnaden mot negativa hälsoeffekter och skyddar även byggnaden mot skador.

De flesta fuktproblem i byggnader orsakas av markfukt och regn, men även av vatten som används inne i byggnaden. Fuktkontroll är en viktig del av konstruktionsfasen; lyckligtvis är fuktprojekteringen enkel:

- Se till att fukt inte tränger in i konstruktionen
- Välj material som säkerställer att fukten inuti konstruktionen kan torka ut

Ett tillräckligt luftflöde i ventilationsspalten krävs för att få god fuktprestanda i ventilerade väggar. Enbart detta garanterar inte säker prestanda. Flera andra faktorer ex. diffusionsmotstånd hos materialskikten, klimatbelastning, luftläckage mm. kan påverka fuktprestandan som måste säkerställas separat.

Fasadmaterialet spelar inte bara en visuell roll i klimatskärmen, den fungerar även som en regnrock och ett väderskydd för de invändiga materialskikten i väggkonstruktionen. Fasadbeklädnaden och fasadens underkonstruktion måste planeras och utformas på ett sådant sätt att inträngande regnvatten och möjlig kondensfukt som kan uppstå kan ledas till fasadens utsida och bort från konstruktionen på ett kontrollerat sätt. Detta är för att förhindra att fukt tränger in i värmeisoleringen eller i den bärande konstruktionen.

Utformningen av skarvar i fasadbeklädnaden i ventilerade fasader är viktig och dessa måste tätas ordentligt. Även om ventilationsspalten kan ha den

kapacitet som krävs för att leda ut inträngande vatten kan materialet i beklädnaden bli mycket vått, vilket försämrar både utseendet och hållbarheten. I klimatzoner med underkyllt regn kan isbildning orsaka påfrestningar och deformera fasadbeklädnaden, vilket i sin tur kan leda till andra skador.

För att hantera regnvatten i övergångar mellan olika delar i fasaden kan det krävas beslag eller liknande som utgör avbrott i den vattenresistenta barriären och dräneringsutrymmet.

I en ytterväggskonstruktion placeras alltid de tätaste materialskikten på insidan av konstruktionen.

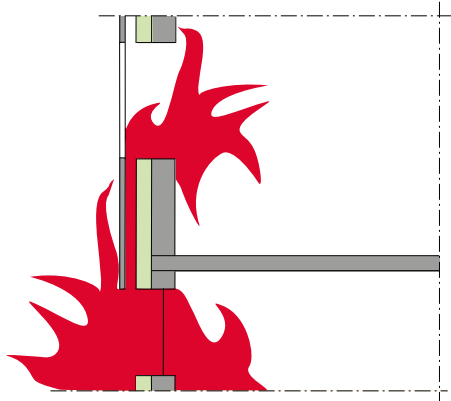
Vattenångpermeabiliteten hos materialskikten bör öka när man rör sig utåt i konstruktionen så att ev. fukt kan torka ut. I ventilerade fasader sker uttorkningen via ventilationsspalten, vilket innebär att fasadmaterialet kan vara diffusionstätt.

## Brandsäkerhet

Brandspridning igenom fasader är allmänt erkänt som en av de snabbaste vägarna för en brand att spridas i byggnader. Rumsbrand kan spridas genom fasaden på olika sätt beroende på typen av fasadsystem och materialen som fasaden är konstruerad av.

”Skorstenseffekten” i luftspalten är en mekanism som förbättrar fasadens värme- och fuktegenskaper.

I händelse av brand kan denna effekt emellertid bidra till den snabbaste vägen för brandspridning, vilket utgör en betydande risk för de övre våningarna i en byggnad. Därför rekommenderas att alltid använda obrännbar isolering och fasadmaterial i ventilerade fasadsystem.



”Skorstenseffekt” hos den yttre beklädnaden

## Energieffektivitet

Valet av fasadmaterial kan ha en betydande inverkan på energieffektiviteten hos ventilerade fasader. Faller valet på ett tungt fasadmaterial påverkas bärverkssystemet negativt via fler infästningar genom isoleringsskiktet och i praktiken ett ökat antal köldbryggor.

## Mekanisk stabilitet

Den ventilerade fasadbeklädnaden är mekaniskt ansluten till den bärande konstruktionen, och den måste vara stabil i alla förhållanden. Dimensionering av fästdonen i systemet görs i allmänhet av en konstruktör eller en tillverkare av fasadsystem. I samband med detta måste följande laster (i förekommande fall) beaktas:

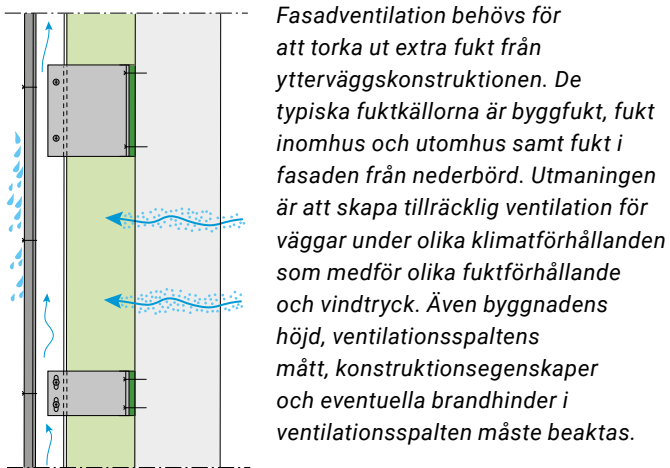
- egenvikt
- vindlast (sug och tryck)
- last från snö och isbildning
- laster från mekanisk påverkan
- speciella belastningar (t.ex. jordbävningar)

En verifierad konstruktionshandling gällande det valda ventilerade fasadsystemet måste tas fram i enlighet med relevanta europeiska och/eller nationella bestämmelser. Den ska innehålla beräkningar för hela väggkonstruktionen. För bärverkssystem tillhandahålls dessa vanligtvis av tillverkare baserat på parametrar som ges av konstruktören.

# 2. KONSTRUKTIONSPRINCIPER FÖR VENTILATION

## 2.1. DIMENSIONERING AV VENTILATIONEN

I en ventilerad fasad strömmar utomhusluften genom öppningarna i ventilationsspalten, där den värms upp på grund av värmeförlusterna genom väggen och strålning från solen. Uppvärmningsgraden beror på konstruktionens U-värde och fasadens fuktprestanda. Hög fukthalt i fasaden minskar det termiska motståndet, och den avdunstande fukten minskar temperaturskillnaden som behövs vid effektiv ventilation. Normalt ligger den årliga genomsnittliga temperaturskillnaden mellan ventilationsluften och utomhusluften i intervallet 0,2–0,6 °C.



Följande dimensioneringstabeller för olika typer av väggkonstruktioner är baserade på numeriska simuleringar gjorda av VTT, genom att använda WUFI© 6.1-modellen på ett stort antal kombinationer av väggmaterial:

- Bärande konstruktion: betong, gasbetong, tegel, trästomme eller KL-trä
- Fasadmaterial: Trä (28 mm), tegel (130 mm), fibercementskiva (8 mm)
- Värmeisolering: Stenull med en tjocklek på 200 mm, 250 mm eller 300 mm, beroende på den bärande konstruktionen och dess mått
- Det initiala fukttinnehållet i den bärande konstruktionen (betong, gasbetong, tegel)

Tjockleken på isoleringen valdes för att klara ett värsta scenario när det gäller fuktprestandan: hög fuktkapacitet och låga temperaturskillnader mellan ventilation och utomhusluften.

Simuleringsperioder på tre till fem år användes i analysen, beroende på hur snabbt den ursprungliga fukten kunde torkas ut. Utomhusklimatet var från WUFI-modellbiblioteket (Vanda, Bergen och Holzkirchen), och inomhusklimatet hade en temperatur på +20 °C med nivå 2 fuktlaster (max. +4 g/m<sup>3</sup> ökning av fukten jämfört med utomhusluft). Det fanns bara en ångspärr i träkonstruktionen (Sd = 50 m).

Genomsnittliga tryckskillnader för de olika byggnadshöjderna utvärderades baserat på klimatdata för de studerade platserna. Dessa tryckskillnader användes som drivkrafter för ventilationen. När byggnadens höjd ökar, ökar det luftflöde som krävs, och den nödvändiga tryckskillnaden för att stödja luftflödeshastigheten ökar exponentiellt. Naturlig konvektion orsakad av temperaturskillnad beaktades också vid behov.

Slagregn togs med i beräkningarna vid simuleringarna. Vägghkonstruktionerna utsattes för det kraftigaste slagregnet, vanligtvis i syd- eller sydvästläge. Den del av väggen som studerades var den övre delen av en hög (> 25 m) byggnad som belastas mest av regn. Påverkan av solstrålning utelämnades i simuleringarna och analysen inkluderar således en viss säkerhet.

De högsta fuktbelastningarna i ventilationsspalten påträffades vid användning av en 130 mm tjock tegelfasad. Fuktblastningen i tegelfasaden var inte beroende av innerväggens konstruktion. Det fanns ingen ytbeläggning/behandling som förhindrade att teglet blev blött på grund av slagregn. Resultaten kunde skilja sig markant från det som presenteras om fasadens tegelskikt var tunnare med lägre fuktkapacitet, eller om fasaden skyddades mot vätning genom (hydrofob) behandling.

# Dimensioneringstabeller för ventilationsöppningar

## Trä och stålregelväggar (nordiskt klimat; Vanda, Finland)

Initial fukthalt i konstruktionen max 80 % (relativ luftfuktighet vid jämvikt)

| Byggnadens höjd och fasadmaterial  |                     |  |       |  |       |  |       |                                 |       |
|--|---------------------|--|-------|--|-------|--|-------|---------------------------------|-------|
|  |                     | 2 våningar<br>≤ 7 m                            |       | 4-5 våningar<br>≤ 14-18 m                      |       | 8-9 våningar<br>≤ 28-32 m  |       | 16 våningar<br>≤ 56 m           |       |
|  |                     | Trä eller fiber-<br>cementskiva                | Tegel | Trä eller fiber-<br>cementskiva                | Tegel | Trä eller fiber-<br>cementskiva  | Tegel | Trä eller fiber-<br>cementskiva | Tegel |
| Nödvändig luftflödes hastighet i ventilationsspalt, årsgenomsnitt, dm <sup>3</sup> /s m <sup>2</sup>   |                     | 0,022  | 0,33  | 0,022  | 0,33  | 0,022  | 0,33  | 0,022                           | 0,33  |
| Nödvändig luftflödes hastighet i ventilationsspalt vid olika bygghöjder (dm <sup>3</sup> /s m <sup>2</sup> )<br>(t.ex. 7 x 0,022 = 0,154 dm <sup>3</sup> /s m)   |                     | 0,154  | 2,31  | 0,396  | 5,94  | 0,704  | 10,56 | 1,232                           | 18,48 |
| Dimensionering av ventilationsöppningar (mm <sup>2</sup> /m) som leder luft till ventilationsspalten för att uppnå den nödvändiga ventilationshastigheten  |                     |  |       |  |       |  |       |                                 |       |
| Ventilations-<br>spaltens<br>bredd   | 45 mm               | 110  | 1450  | 220  | 2800  | 370  | 4600  | 580                             | 8600  |
|  | 25 mm               | 100  | 1500  | 230  | 3000  | 380  | 5900  | 600                             | -     |
|  | 45 mm + Brandhinder | 210  | 1800  | 500  | -     | 1850   | -     | -                               | -     |
|  | 25 mm + Brandhinder | 220  | -     | 720  | -     | -  | -     | -                               | -     |
| Rekommenderat värde för luftgenomsläpplighet/luftflödesresistivitet för isoleringsskikt för att undvika konvektion:  |                     | ≤ 30 x 10 <sup>-6</sup> m <sup>3</sup> /m s Pa |       | ≤ 40 x 10 <sup>-6</sup> m <sup>3</sup> /m s Pa |       | ≤ 40 x 10 <sup>-6</sup> m <sup>3</sup> /m s Pa<br>≤ 30 x 10 <sup>-6</sup> m <sup>3</sup> /m s Pa, vid ytterligare öppningar (t.ex. fönsteröppningar) |       |                                 |       |
| Det är alltid en bra idé att använda lägre luftgenomsläpplighet än vad som krävs. Med brandhinder rekommenderas att man använder mer lufttät isolering med membran ≤ 10 x 10 <sup>-6</sup> m <sup>3</sup> /m <sup>2</sup> s Pa |                     |  |       |  |       |  |       |                                 |       |

OBS! Fasadmateriäl i dessa instruktioner kan ersättas med mindre vattenabsorberande material, som glas, metall osv.

## Väggar av KL-trä (nordiskt klimat; Vanda, Finland)

Initial fukthalt i konstruktionen max 67 % (relativ luftfuktighet vid jämvikt)

| Byggnadens höjd och fasadmaterial  |                     |  |       |  |       |  |       |                                 |       |
|--|---------------------|--|-------|--|-------|--|-------|---------------------------------|-------|
|  |                     | 2 våningar<br>≤ 7 m                            |       | 4-5 våningar<br>≤ 14-18 m                      |       | 8-9 våningar<br>≤ 28-32 m  |       | 16 våningar<br>≤ 56 m           |       |
|  |                     | Trä eller fiber-<br>cementskiva                | Tegel | Trä eller fiber-<br>cementskiva                | Tegel | Trä eller fiber-<br>cementskiva  | Tegel | Trä eller fiber-<br>cementskiva | Tegel |
| Nödvändig luftflödes hastighet i ventilationsspalt, årsgenomsnitt, dm <sup>3</sup> /s m <sup>2</sup>   |                     | 0,045  | 0,33  | 0,045  | 0,33  | 0,045  | 0,33  | 0,045                           | 0,33  |
| Nödvändig luftflödes hastighet i ventilationsspalt vid olika bygghöjder (dm <sup>3</sup> /s m <sup>2</sup> )<br>(t.ex. 7 x 0,045 = 0,315 dm <sup>3</sup> /s m)   |                     | 0,315  | 2,31  | 0,810  | 5,94  | 1,440  | 10,56 | 2,520                           | 18,48 |
| Dimensionering av ventilationsöppningar (mm <sup>2</sup> /m) som leder luft till ventilationsspalten för att uppnå den nödvändiga ventilationshastigheten  |                     |  |       |  |       |  |       |                                 |       |
| Ventilations-<br>spaltens<br>bredd   | 45 mm               | 180  | 1450  | 400  | 2800  | 660  | 4600  | 1030                            | 8600  |
|  | 25 mm               | 180  | 1500  | 410  | 3000  | 670  | 5900  | 1100                            | -     |
|  | 45 mm + Brandhinder | 210  | 1800  | 500  | -     | 1850   | -     | -                               | -     |
|  | 25 mm + Brandhinder | 220  | -     | 720  | -     | -  | -     | -                               | -     |
| Rekommenderat värde för luftgenomsläpplighet/luftflödesresistivitet för isoleringsskikt för att undvika konvektion:  |                     | ≤ 30 x 10 <sup>-6</sup> m <sup>3</sup> /m s Pa |       | ≤ 40 x 10 <sup>-6</sup> m <sup>3</sup> /m s Pa |       | ≤ 40 x 10 <sup>-6</sup> m <sup>3</sup> /m s Pa<br>≤ 30 x 10 <sup>-6</sup> m <sup>3</sup> /m s Pa, vid ytterligare öppningar (t.ex. fönsteröppningar) |       |                                 |       |
| Det är alltid en bra idé att använda lägre luftgenomsläpplighet än vad som krävs. Med brandhinder rekommenderas att man använder mer lufttät isolering med membran ≤ 10 x 10 <sup>-6</sup> m <sup>3</sup> /m <sup>2</sup> s Pa |                     |  |       |  |       |  |       |                                 |       |

OBS! Fasadmateriäl i dessa instruktioner kan ersättas med mindre vattenabsorberande material, som glas, metall osv.

## Betong, gasbetongblock och tegelväggar (nordligt klimat; Vanda, Finland)

Initialt fukttinnehåll i strukturen: Betong max. 95 % Gasbetong eller tegel max. 85 % (relativ luftfuktighet vid jämvikt)

| Byggnadens höjd och fasadmaterial   |   |       |  |       |   |       |                                 |       |      |
|---|---|-------|--|-------|---|-------|---------------------------------|-------|------|
|   | 2 våningar<br>≤ 7 m   |       | 4-5 våningar<br>≤ 14-18 m                          |       | 8-9 våningar<br>≤ 28-32 m   |       | 16 våningar<br>≤ 56 m           |       |      |
|   | Trä eller fiber-<br>cementskiva   | Tegel | Trä eller fiber-<br>cementskiva                    | Tegel | Trä eller fiber-<br>cementskiva   | Tegel | Trä eller fiber-<br>cementskiva | Tegel |      |
| Nödvändig luftflödes hastighet i ventilationsspalt, årsgenomsnitt, $\text{dm}^3/\text{s m}^2$   | 0,056   | 0,28  | 0,056  | 0,28  | 0,056   | 0,28  | 0,056                           | 0,28  |      |
| Nödvändig luftflödes hastighet i ventilationsspalt vid olika bygghöjder ( $\text{dm}^3/\text{s m}^2$ )<br>(t.ex. $7 \times 0,056 = 0,392 \text{ dm}^3/\text{s m}$ ) | 0,392   | 1,96  | 1,008  | 5,04  | 1,792   | 8,96  | 3,136                           | 15,68 |      |
| Dimensionering av ventilationsöppningar ( $\text{mm}^2/\text{m}$ ) som leder luft till ventilationsspalten för att uppnå den nödvändiga ventilationshastigheten     |   |       |  |       |   |       |                                 |       |      |
| Ventilations-<br>spaltens<br>bredd  | 45 mm   | 250   | 1450   | 550   | 2800  | 920   | 4600                            | 1460  | 8600 |
|   | 25 mm   | 260   | 1500   | 560   | 3000  | 950   | 5900                            | 1600  | -    |
|   | 45 mm + Brandhinder   | 210   | 1800   | 500   | -   | 1850  | -                               | -     | -    |
|   | 25 mm + Brandhinder   | 220   | -  | 720   | -   | -     | -                               | -     | -    |
| Rekommenderat värde för luftgenomsläpplighet/luftflödesresistivitet för isoleringsskikt för att undvika konvektion:   | $\leq 30 \times 10^{-6} \text{ m}^3/\text{m s Pa}$  |       | $\leq 40 \times 10^{-6} \text{ m}^3/\text{m s Pa}$ |       | $\leq 40 \times 10^{-6} \text{ m}^3/\text{m s Pa}$<br>$\leq 30 \times 10^{-6} \text{ m}^3/\text{m s Pa}$ , vid ytterligare öppningar (t.ex. fönsteröppningar) |       |                                 |       |      |
|   | Det är alltid en bra idé att använda lägre luftgenomsläpplighet än vad som krävs. Med brandhinder rekommenderas att man använder mer lufttät isolering med membran $\leq 10 \times 10^{-6} \text{ m}^3/\text{m}^2 \text{ s Pa}$ |       |  |       |   |       |                                 |       |      |

OBS! Fasadmateriäl i dessa instruktioner kan ersättas med mindre vattenabsorberande materiäl, som glas, metall osv.

## Trä och stålregelväggar (milt kustklimat; Bergen, Norge)

Initialt fukttinnehåll i konstruktionen max 80 % (relativ luftfuktighet vid jämvikt)

| Byggnadens höjd och fasadmaterial   |   |       |  |       |   |       |                                 |       |   |
|---|---|-------|--|-------|---|-------|---------------------------------|-------|---|
|   | 2 våningar<br>≤ 7 m   |       | 4-5 våningar<br>≤ 14-18 m                          |       | 8-9 våningar<br>≤ 28-32 m   |       | 16 våningar<br>≤ 56 m           |       |   |
|   | Trä eller fiber-<br>cementskiva   | Tegel | Trä eller fiber-<br>cementskiva                    | Tegel | Trä eller fiber-<br>cementskiva   | Tegel | Trä eller fiber-<br>cementskiva | Tegel |   |
| Nödvändig luftflödes hastighet i ventilationsspalt, i ventilationsspalt, årsgenomsnitt, $\text{dm}^3/\text{s m}^2$  | 0,028   | 0,44  | 0,028  | 0,44  | 0,028   | 0,44  | 0,028                           | 0,44  |   |
| Nödvändig luftflödes hastighet i ventilationsspalt vid olika bygghöjder ( $\text{dm}^3/\text{s m}^2$ )<br>(t.ex. $7 \times 0,028 = 0,196 \text{ dm}^3/\text{s m}$ ) | 0,196   | 3,08  | 0,504  | 7,920 | 0,896   | 14,08 | 1,568                           | 24,64 |   |
| Dimensionering av ventilationsöppningar ( $\text{mm}^2/\text{m}$ ) som leder luft till ventilationsspalten för att uppnå den nödvändiga ventilationshastigheten     |   |       |  |       |   |       |                                 |       |   |
| Ventilations-<br>spaltens<br>bredd  | 45 mm   | 160   | 5500   | 350   | -   | 560   | -                               | 910   | - |
|   | 25 mm   | 160   | -  | 350   | -   | 570   | -                               | 970   | - |
|   | 45 mm + Brandhinder   | 320   | -  | 900   | -   | -     | -                               | -     | - |
|   | 25 mm + Brandhinder   | 330   | -  | 10000 | -   | -     | -                               | -     | - |
| Rekommenderat värde för luftgenomsläpplighet/luftflödesresistivitet för isoleringsskikt för att undvika konvektion:   | $\leq 30 \times 10^{-6} \text{ m}^3/\text{m s Pa}$  |       | $\leq 40 \times 10^{-6} \text{ m}^3/\text{m s Pa}$ |       | $\leq 40 \times 10^{-6} \text{ m}^3/\text{m s Pa}$<br>$\leq 30 \times 10^{-6} \text{ m}^3/\text{m s Pa}$ , vid ytterligare öppningar (t.ex. fönsteröppningar) |       |                                 |       |   |
|   | Det är alltid en bra idé att använda lägre luftgenomsläpplighet än vad som krävs. Med brandhinder rekommenderas att man använder mer lufttät isolering med membran $\leq 10 \times 10^{-6} \text{ m}^3/\text{m}^2 \text{ s Pa}$ |       |  |       |   |       |                                 |       |   |

OBS! Fasadmateriäl i dessa instruktioner kan ersättas med mindre vattenabsorberande materiäl, som glas, metall osv.



## Väggar av KL-trä (milt kustklimat; Bergen, Norge)

Initialt fukttinhåll i konstruktionen max 67 % (relativ luftfuktighet vid jämvikt)

| Byggnadens höjd och fasadmaterial   |   |       |  |       |   |       |                                 |       |   |
|---|---|-------|--|-------|---|-------|---------------------------------|-------|---|
|   | 2 våningar<br>≤ 7 m   |       | 4-5 våningar<br>≤ 14-18 m                          |       | 8-9 våningar<br>≤ 28-32 m   |       | 16 våningar<br>≤ 56 m           |       |   |
|   | Trä eller fiber-<br>cementskiva   | Tegel | Trä eller fiber-<br>cementskiva                    | Tegel | Trä eller fiber-<br>cementskiva   | Tegel | Trä eller fiber-<br>cementskiva | Tegel |   |
| Nödvändig luftflödes hastighet i ventilationsspalt, årsgenomsnitt, $\text{dm}^3/\text{s m}^2$   | 0,057   | 0,44  | 0,057  | 0,44  | 0,057   | 0,44  | 0,057                           | 0,44  |   |
| Nödvändig luftflödes hastighet i ventilationsspalt vid olika bygghöjder ( $\text{dm}^3/\text{s m}^2$ )<br>(t.ex. $7 \times 0,057 = 0,399 \text{ dm}^3/\text{s m}$ ) | 0,399   | 3,08  | 1,026  | 7,92  | 1,824   | 14,08 | 3,192                           | 24,64 |   |
| Dimensionering av ventilationsöppningar ( $\text{mm}^2/\text{m}$ ) som leder luft till ventilationsspalten för att uppnå den nödvändiga ventilationshastigheten     |   |       |  |       |   |       |                                 |       |   |
| Ventilations-<br>spaltens<br>bredd  | 45 mm   | 270   | 5500   | 590   | -   | 950   | -                               | 1550  | - |
|   | 25 mm   | 270   | -  | 600   | -   | 990   | -                               | 1740  | - |
|   | 45 mm + Brandhinder   | 320   | -  | 900   | -   | -     | -                               | -     | - |
|   | 25 mm + Brandhinder   | 330   | -  | 10000 | -   | -     | -                               | -     | - |
| Rekommenderat värde för luftgenomsläpplighet/luftflödesresistivitet för isoleringsskikt för att undvika konvektion:   | $\leq 30 \times 10^{-6} \text{ m}^3/\text{m s Pa}$  |       | $\leq 40 \times 10^{-6} \text{ m}^3/\text{m s Pa}$ |       | $\leq 40 \times 10^{-6} \text{ m}^3/\text{m s Pa}$<br>$\leq 30 \times 10^{-6} \text{ m}^3/\text{m s Pa}$ , vid ytterligare öppningar (t.ex. fönsteröppningar) |       |                                 |       |   |
|   | Det är alltid en bra idé att använda lägre luftgenomsläpplighet än vad som krävs. Med brandhinder rekommenderas att man använder mer lufttät isolering med membran $\leq 10 \times 10^{-6} \text{ m}^3/\text{m}^2 \text{ s Pa}$ |       |  |       |   |       |                                 |       |   |

OBS! Fasadmateriäl i dessa instruktioner kan ersättas med mindre vattenabsorberande material, som glas, metall osv.

## Betong, gasbetongblock och tegelväggar (milt kustklimat; Bergen, Norge)

Initialt fukttinhåll i konstruktionen: Betong max. 95 % Gasbetong eller tegel max. 85 % (relativ luftfuktighet vid jämvikt)

| Byggnadens höjd och fasadmaterial   |   |       |  |       |   |       |                                 |       |   |
|---|---|-------|--|-------|---|-------|---------------------------------|-------|---|
|   | 2 våningar<br>≤ 7 m   |       | 4-5 våningar<br>≤ 14-18 m                          |       | 8-9 våningar<br>≤ 28-32 m   |       | 16 våningar<br>≤ 56 m           |       |   |
|   | Trä eller fiber-<br>cementskiva   | Tegel | Trä eller fiber-<br>cementskiva                    | Tegel | Trä eller fiber-<br>cementskiva   | Tegel | Trä eller fiber-<br>cementskiva | Tegel |   |
| Nödvändig luftflödes hastighet i ventilationsspalt, årsgenomsnitt, $\text{dm}^3/\text{s m}^2$   | 0,078   | 0,39  | 0,078  | 0,39  | 0,078   | 0,39  | 0,078                           | 0,39  |   |
| Nödvändig luftflödes hastighet i ventilationsspalt vid olika bygghöjder ( $\text{dm}^3/\text{s m}^2$ )<br>(t.ex. $7 \times 0,078 = 0,546 \text{ dm}^3/\text{s m}$ ) | 0,546   | 2,73  | 1,404  | 7,02  | 2,496   | 12,48 | 4,368                           | 21,84 |   |
| Dimensionering av ventilationsöppningar ( $\text{mm}^2/\text{m}$ ) som leder luft till ventilationsspalten för att uppnå den nödvändiga ventilationshastigheten     |   |       |  |       |   |       |                                 |       |   |
| Ventilations-<br>spaltens<br>bredd  | 45 mm   | 420   | 5500   | 900   | -   | 1460  | -                               | 2420  | - |
|   | 25 mm   | 420   | -  | 920   | -   | 1550  | -                               | 2970  | - |
|   | 45 mm + Brandhinder   | 320   | -  | 900   | -   | -     | -                               | -     | - |
|   | 25 mm + Brandhinder   | 330   | -  | 10000 | -   | -     | -                               | -     | - |
| Rekommenderat värde för luftgenomsläpplighet/luftflödesresistivitet för isoleringsskikt för att undvika konvektion:   | $\leq 30 \times 10^{-6} \text{ m}^3/\text{m s Pa}$  |       | $\leq 40 \times 10^{-6} \text{ m}^3/\text{m s Pa}$ |       | $\leq 40 \times 10^{-6} \text{ m}^3/\text{m s Pa}$<br>$\leq 30 \times 10^{-6} \text{ m}^3/\text{m s Pa}$ , vid ytterligare öppningar (t.ex. fönsteröppningar) |       |                                 |       |   |
|   | Det är alltid en bra idé att använda lägre luftgenomsläpplighet än vad som krävs. Med brandhinder rekommenderas att man använder mer lufttät isolering med membran $\leq 10 \times 10^{-6} \text{ m}^3/\text{m}^2 \text{ s Pa}$ |       |  |       |   |       |                                 |       |   |

OBS! Fasadmateriäl i dessa instruktioner kan ersättas med mindre vattenabsorberande material, som glas, metall osv.

## Trä och stålregelväggar (centraleuropeiskt klimat; Holzkirchen, Tyskland)

Initialt fukttinhåll i konstruktionen max 80 % (relativ luftfuktighet vid jämvikt)

| Byggnadens höjd och fasadmaterial   |   |       |  |       |   |       |                                 |       |   |
|---|---|-------|--|-------|---|-------|---------------------------------|-------|---|
|   | 2 våningar<br>≤ 7 m   |       | 4-5 våningar<br>≤ 14-18 m                          |       | 8-9 våningar<br>≤ 28-32 m   |       | 16 våningar<br>≤ 56 m           |       |   |
|   | Trä eller fiber-<br>cementskiva   | Tegel | Trä eller fiber-<br>cementskiva                    | Tegel | Trä eller fiber-<br>cementskiva   | Tegel | Trä eller fiber-<br>cementskiva | Tegel |   |
| Nödvändig luftflödes hastighet i ventilationsspalt, årsgenomsnitt, $\text{dm}^3/\text{s m}^2$   | 0,025   | 0,34  | 0,025  | 0,34  | 0,025   | 0,34  | 0,025                           | 0,34  |   |
| Nödvändig luftflödes hastighet i ventilationsspalt vid olika bygghöjder ( $\text{dm}^3/\text{s m}^2$ )<br>(t.ex. $7 \times 0,025 = 0,175 \text{ dm}^3/\text{s m}$ ) | 0,175   | 2,38  | 0,450  | 6,12  | 0,800   | 10,88 | 1,400                           | 19,04 |   |
| Dimensionering av ventilationsöppningar ( $\text{mm}^2/\text{m}$ ) som leder luft till ventilationsspalten för att uppnå den nödvändiga ventilationshastigheten     |   |       |  |       |   |       |                                 |       |   |
| Ventilations-<br>spaltens<br>bredd  | 45 mm   | 170   | 2500   | 380   | 5500  | 600   | 9600                            | 890   | - |
|   | 25 mm   | 190   | 2650   | 390   | 7400  | 620   | -                               | 940   | - |
|   | 45 mm + Brandhinder   | 280   | -  | 680   | -   | -     | -                               | -     | - |
|   | 25 mm + Brandhinder   | 280   | -  | 10000 | -   | -     | -                               | -     | - |
| Rekommenderat värde för luftgenomsläpplighet/luftflödesresistivitet för isoleringsskikt för att undvika konvektion:   | $\leq 30 \times 10^{-6} \text{ m}^3/\text{m s Pa}$  |       | $\leq 40 \times 10^{-6} \text{ m}^3/\text{m s Pa}$ |       | $\leq 40 \times 10^{-6} \text{ m}^3/\text{m s Pa}$<br>$\leq 30 \times 10^{-6} \text{ m}^3/\text{m s Pa}$ , vid ytterligare öppningar (t.ex. fönsteröppningar) |       |                                 |       |   |
|   | Det är alltid en bra idé att använda lägre luftgenomsläpplighet än vad som krävs. Med brandhinder rekommenderas att man använder mer lufttät isolering med membran $\leq 10 \times 10^{-6} \text{ m}^3/\text{m}^2 \text{ s Pa}$ |       |  |       |   |       |                                 |       |   |

OBS! Fasadmaterial i dessa instruktioner kan ersättas med mindre vattenabsorberande material, som glas, metall osv.

## Väggar av KL-trä (centraleuropeiskt klimat; Holzkirchen, Tyskland)

Initialt fukttinhåll i konstruktionen max 67 % (relativ luftfuktighet vid jämvikt)

| Byggnadens höjd och fasadmaterial   |   |       |  |       |   |       |                                 |       |   |
|---|---|-------|--|-------|---|-------|---------------------------------|-------|---|
|   | 2 våningar<br>≤ 7 m   |       | 4-5 våningar<br>≤ 14-18 m                          |       | 8-9 våningar<br>≤ 28-32 m   |       | 16 våningar<br>≤ 56 m           |       |   |
|   | Trä eller fiber-<br>cementskiva   | Tegel | Trä eller fiber-<br>cementskiva                    | Tegel | Trä eller fiber-<br>cementskiva   | Tegel | Trä eller fiber-<br>cementskiva | Tegel |   |
| Nödvändig luftflödes hastighet i ventilationsspalt, årsgenomsnitt, $\text{dm}^3/\text{s m}^2$   | 0,037   | 0,34  | 0,037  | 0,34  | 0,037   | 0,34  | 0,037                           | 0,34  |   |
| Nödvändig luftflödes hastighet i ventilationsspalt vid olika bygghöjder ( $\text{dm}^3/\text{s m}^2$ )<br>(t.ex. $7 \times 0,037 = 0,259 \text{ dm}^3/\text{s m}$ ) | 0,259   | 2,38  | 0,666  | 6,12  | 1,184   | 10,88 | 2,072                           | 19,04 |   |
| Dimensionering av ventilationsöppningar ( $\text{mm}^2/\text{m}$ ) som leder luft till ventilationsspalten för att uppnå den nödvändiga ventilationshastigheten     |   |       |  |       |   |       |                                 |       |   |
| Ventilations-<br>spaltens<br>bredd  | 45 mm   | 240   | 2500   | 500   | 5500  | 770   | 9600                            | 1140  | - |
|   | 25 mm   | 240   | 2650   | 500   | 7400  | 800   | -                               | 1240  | - |
|   | 45 mm + Brandhinder   | 280   | -  | 680   | -   | -     | -                               | -     | - |
|   | 25 mm + Brandhinder   | 280   | -  | 10000 | -   | -     | -                               | -     | - |
| Rekommenderat värde för luftgenomsläpplighet/luftflödesresistivitet för isoleringsskikt för att undvika konvektion:   | $\leq 30 \times 10^{-6} \text{ m}^3/\text{m s Pa}$  |       | $\leq 40 \times 10^{-6} \text{ m}^3/\text{m s Pa}$ |       | $\leq 40 \times 10^{-6} \text{ m}^3/\text{m s Pa}$<br>$\leq 30 \times 10^{-6} \text{ m}^3/\text{m s Pa}$ , vid ytterligare öppningar (t.ex. fönsteröppningar) |       |                                 |       |   |
|   | Det är alltid en bra idé att använda lägre luftgenomsläpplighet än vad som krävs. Med brandhinder rekommenderas att man använder mer lufttät isolering med membran $\leq 10 \times 10^{-6} \text{ m}^3/\text{m}^2 \text{ s Pa}$ |       |  |       |   |       |                                 |       |   |

OBS! Fasadmaterial i dessa instruktioner kan ersättas med mindre vattenabsorberande material, som glas, metall osv.

## Betong, gasbetongblock och tegelväggar (Centraleuropeiskt klimat; Holzkirchen, Tyskland)

Initialt fukttinnehåll i konstruktionen: Betong max. 95 % Gasbetong eller tegel max. 85 % (relativ luftfuktighet vid jämvikt)

| Byggnadens höjd och fasadmateriäl   |  |       |  |       |  |       |                                 |       |   |
|---|--|-------|--|-------|--|-------|---------------------------------|-------|---|
|   | 2 våningar<br>≤ 7 m  |       | 4-5 våningar<br>≤ 14-18 m                      |       | 8-9 våningar<br>≤ 28-32 m  |       | 16 våningar<br>≤ 56 m           |       |   |
|   | Trä eller fiber-<br>cementskiva  | Tegel | Trä eller fiber-<br>cementskiva                | Tegel | Trä eller fiber-<br>cementskiva  | Tegel | Trä eller fiber-<br>cementskiva | Tegel |   |
| Nödvändig luftflödes hastighet i ventilationsspalt, årsgenomsnitt, dm <sup>3</sup> /s m <sup>2</sup>  | 0,062  | 0,34  | 0,062  | 0,34  | 0,062  | 0,34  | 0,062                           | 0,34  |   |
| Nödvändig luftflödes hastighet i ventilationsspalt vid olika bygghöjder (dm <sup>3</sup> /s m <sup>2</sup> ) (t.ex. 7 x 0,062 = 0,434 dm <sup>3</sup> /s m) | 0,434  | 2,38  | 1,116  | 6,12  | 1,984  | 10,88 | 3,472                           | 19,04 |   |
| Dimensionering av ventilationsöppningar (mm <sup>2</sup> /m) som leder luft till ventilationsspalten för att uppnå den nödvändiga ventilationshastigheten   |  |       |  |       |  |       |                                 |       |   |
| Ventilations-<br>spaltens<br>bredd  | 45 mm  | 340   | 2500   | 710   | 5500   | 1100  | 9600                            | 1660  | - |
|   | 25 mm  | 350   | 2650   | 720   | 7400   | 1150  | -                               | 1900  | - |
|   | 45 mm + Brandhinder  | 280   | -  | 680   | -  | -     | -                               | -     | - |
|   | 25 mm + Brandhinder  | 280   | -  | 10000 | -  | -     | -                               | -     | - |
| Rekommenderat värde för luftgenomsläpplighet/ luftflödesresistivitet för isoleringsskikt för att undvika konvektion:  | ≤ 30 x 10 <sup>-6</sup> m <sup>3</sup> /m s Pa   |       | ≤ 40 x 10 <sup>-6</sup> m <sup>3</sup> /m s Pa |       | ≤ 40 x 10 <sup>-6</sup> m <sup>3</sup> /m s Pa<br>≤ 30 x 10 <sup>-6</sup> m <sup>3</sup> /m s Pa, vid ytterligare öppningar (t.ex. fönsteröppningar) |       |                                 |       |   |
|   | Det är alltid en bra idé att använda lägre luftgenomsläpplighet än vad som krävs. Med brandhinder rekommenderas att man använder mer lufttät isolering med membran ≤ 10 x 10 <sup>-6</sup> m <sup>3</sup> /m <sup>2</sup> s Pa |       |  |       |  |       |                                 |       |   |

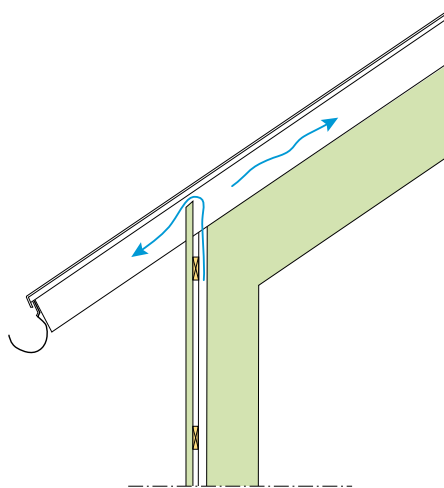
OBS! Fasadmateriäl i dessa instruktioner kan ersättas med mindre vattenabsorberande materiäl, som glas, metall osv.

### Dimensionering av öppningar

Storleken på ventilationsöppningarna i den nedre och övre delen av fasaden anges vanligtvis i mm<sup>2</sup>/m. Det motsvarar den totala öppningen per meter vägg exkl. eventuell spikläkt. Båda öppningarna antas ha samma yta och den totala öppningsytan är därför två gånger högre än vad som anges i dimensioneringstabellerna.

Om det bara finns en öppning till ventilationsspalten som kan justeras och den andra änden är helt öppen, kan de presenterade öppningsytorna tillämpas, även om det resulterar i för hög ventilation av väggen.

När luftflödet överskrider den nödvändiga nivån är det enda sättet att justera det till önskad nivå genom att minska öppningarna i ventilationsspalten.



Den minsta storleken i tabellen avser dimensionering av ventilationsöppningarna i både den nedre och övre delen av fasaden. Utloppet högst upp på fasaden antas alltid vara öppet, så för detta är värdena i tabellen lätta att uppnå.

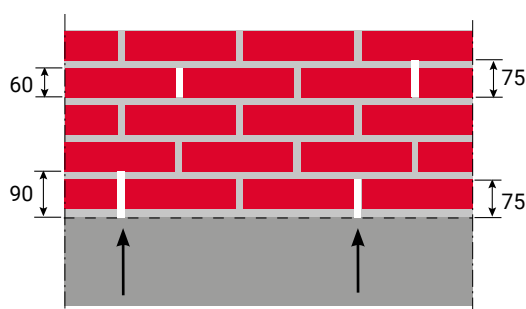
## Tegelfasader

I tegelfasader skapas ventilationsöppningarna i de vertikala skarvarna i den nedre delen av tegelbeklädningen enligt tabellen nedan.

| Teglets höjd (mm) | Den vertikala skarvens area (mm <sup>2</sup> ) | Total area för öppningar (mm <sup>2</sup> /m) |                                      |                                |                                       |                               |
|-------------------|--|---|--------------------------------------|--------------------------------|---------------------------------------|-------------------------------|
|                   |  | Var 3:e, vertikal skarv öppen                 | Var 3:e, vertikal skarv öppen 2 x ** | Varannan, vertikal skarv öppen | Varannan, vertikal skarv öppen 2 x ** | Varannan vertikal skarv öppen |
|                   |  | 1 öppning/m                                   | 2 öppningar/m                        | 2 öppningar/m                  | 4 öppningar/m                         | 3 öppningar/m                 |
| 60                | 1125 (1350*)                                   | 1125 (1350*)                                  | 2250 (2475*)                         | 2250 (2475*)                   | 4500 (4950*)                          | 3375 (4050*)                  |
| 75                | 1350 (1575*)                                   | 1350 (1575*)                                  | 2700 (2925*)                         | 2700 (2925*)                   | 5400 (5625*)                          |                               |

\* I den första raden kan öppningarna göras större genom att man utelämnar murbruket i den övre och nedre fogen (h= 60 mm + 15 mm + 15 mm eller h= 75 mm + 15 mm + 15 mm)

\*\* Ventilationsöppningar placeras i det första och det fjärde tegelskiktet



**Exempel:** Dimensionering av ventilationsöppning (mm<sup>2</sup>/m) för tegelfasad när teglets höjden är 60 mm och varannan fog lämnas öppen.

Öppningar i den första tegelraden:

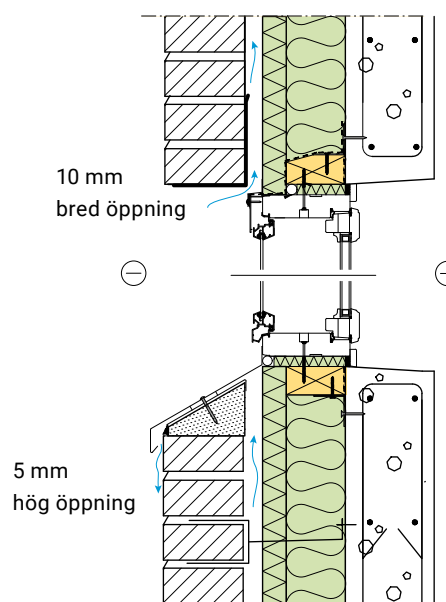
15 x 75 mm = 1125 mm<sup>2</sup> (eller 15 x 90 mm = 1350 mm<sup>2</sup>)

→ 2 öppningar/m = 2 x 1125 mm<sup>2</sup>/m = 2250 mm<sup>2</sup>/m

→ 4 öppningar/m (öppningar i första och fjärde tegelraden) =

4 x 1125 mm<sup>2</sup>/m = 4500 mm<sup>2</sup>/m

Om det finns fler öppningar till luftspalten bakom fasaden kan den maximala höjden på luftspalten från en öppning till nästa betraktas som designhöjden. I detta fall bestäms den minsta öppningsytan för varje öppning av denna designhöjd. Tex. en 28 m hög byggnad har ventilationsöppningar med ett avstånd av 7 m. Designhöjden för ventilationsöppningarna blir därför 7 m och det finns fem ungefär liknande öppningar i luftspalten. Detta tillvägagångssätt kan tillämpas på fönsteröppningarna som inkluderar ventilationsöppningar. Den totala öppningsytan bör uppfyllas, och varje öppning bör vara minst 50 % av den totala ytan delad lika för varje öppning.



| Bredd på fönstret eller dörren (mm) | Ventilationsöppningsyta över fönstret/dörren (mm <sup>2</sup> ) | Ventilationsöppningsyta under fönstret/dörren (mm <sup>2</sup> ) |
|-------------------------------------|---|--|
| 1000                                | 10000   | 2500–5000  |
| 1200                                | 12000   | 3000–6000  |
| 1500                                | 15000   | 3750–7500  |
| 1800                                | 18000   | 4500–9000  |
| 2100                                | 21000   | 5250–10500   |

Storlek på öppningsytan över fönstret/dörren = bredd x 10 mm  
 Storlek på öppningsytan under fönstret/dörren = bredd x 5 mm.  
 Tänk på att fixeringsmaterial kan minska storleken på ventilationsspalten under fönstret/dörren ~ 0 – 50 %

**OBS!** Öppningarna som presenteras här avser de fria ytorna utan eventuella hinder såsom musband eller andra hinder som reducerar luftspalten.

## Brandhinder

Brandhinder kan användas i luftspalter av två anledningar: antingen där fasaden består av brännbart material eller där isoleringen är brännbar.

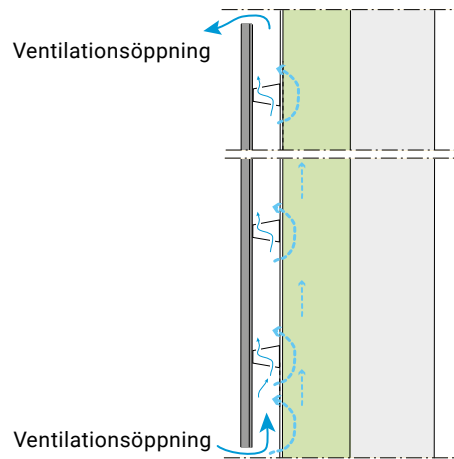
Om fasadmaterialet har brandklass D eller lägre (till exempel, träbeklädnad), kan luftspalterna behöva brandskyddas med horisontellt installerade brandhinder på varje våningsplan. Behovet av detta bör kontrolleras i de lokala brandbestämmelserna. Den vanligaste lösningen är att använda en perforerad metallprofil, men ur ventilationssynpunkt skulle det vara bättre att använda expanderande material för att hålla luftspalten öppen.

### Bredden på ventilationsspalten

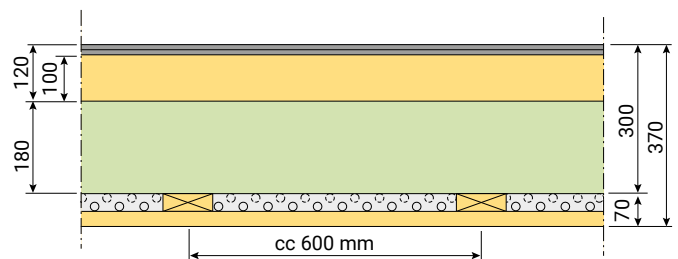
Effekten av ventilationsspaltens bredd (45 mm/25 mm) är ganska liten i fall med en öppen luftspalt; men när det finns brandhinder i luftspalten är effekten signifikant eftersom brandhinder kan minska tvärsnittsarean i ventilationsspalten med upp till 95 %. I fallet med en 45 mm bred spalt har brandhindret 80 % högre öppen yta än i fallet med 25 mm, vilket har en betydande effekt på luftflödesmotståndet i brandhindren.

För att uppnå ett tillräckligt luftflöde med brandhinder bör det finnas ytterligare ventilationsöppningar i väggarna på höga byggnader. Det maximala avståndet mellan ventilationsöppningarna är i allmänhet ~18 m.

Om det finns mer frekventa brandhinder eller liknande luftflödeshinder i ventilationsspalten än vad som antas här (en per våning med ett avstånd på 3,3 m), kommer det att bli ännu svårare att uppnå det önskade luftflödet i ventilationsspalten.



*Luftspalter med brandhinder används vanligtvis i träfasader. Brandhindren försämrar luftflödet i luftspalten, vilket minskar luftspaltens maximala praktiska höjd. De har också en tendens att orsaka ett konvektionsflöde in i värmeisoleringen. Ett separat vindskyddsmembran rekommenderas i alla konstruktioner med brandhinder i luftspalten. Den rekommenderade maximala luftgenomsläppligheten för vindskyddet är  $10 \times 10^{-6} \text{ m}^3/\text{m}^2 \text{ s Pa}$ .*



t.ex., ett brandhinder på varje våning (cc i vertikal riktning ~3,3 m) och varje brandhinder har två sidor med 5 % öppen yta jämfört med luftspaltens tvärsnitt.

Till exempel i följande konstruktion med en 45 mm bred ventilationsspalt, där storleken på öppningsytan är:  $[(1000 \text{ mm} \times 45 \text{ mm}) - (1,66 \times 45 \text{ mm} \times 100 \text{ mm})] = 37\,530 \text{ mm}^2/\text{m}$  → På grund av brandhindret reduceras öppningsytan till 95 % →  $0,05 \times 37\,530$   
→ Storleken på ventilationsöppningen är därför  $1876 \text{ mm}^2/\text{m}$ .

Horisontell brandspridning i sidled kan förhindras utmed utrymningsvägar och trappor med vertikalt installerade brandhinder.

## 2.2 UTFORMNING AV VÄRMEISOLERINGEN

### VÄRMEISOLERINGSSKIKT

Isolering som används i en ventilerad fasad måste ha ett visst luftflödesmotstånd för att undvika värmeförluster genom konvektion i väggen. Det finns minst tre olika situationer i ventilerade fasader som kan orsaka konvektion i isoleringsskiktet.

#### 1. Lufttrycket och temperaturens påverkan i luftspalten

Luftflödet i luftspalten rör sig parallellt med isoleringens yta. Vanligtvis när luftspalten är relativt öppen sker luftflödet upp genom luftspalten och inte genom isoleringsskiktet, på grund av att isoleringen har ett betydligt högre luftflödesmotstånd än luftspalten. Temperaturskillnader mellan isoleringen och ventilationsluften kan öka den naturliga konvektionen inuti isoleringsskiktet om isoleringen är mycket porös (luftgenomsläpplig). Detta kan påverka värmeförlusterna mer än vad luftflödet i luftspalten gör.

**2. Luftflöde genom ventilationsöppningarna.** Vind orsakar dynamiska tryck i ventilationsöppningarna, och beroende på öppningsytan kan luftflödes hastigheten genom öppningen vara hög. När detta luftflöde träffar ytan på isoleringen kan det orsaka stora tryckskillnader och stark lokal konvektion i isoleringen.

**3. Tryckskillnader kring hinder i luftspalten.** När luftspalten innehåller hinder, ex. brandhinder, som orsakar ett starkt motstånd för luftflödet i spalten tenderar luften att kringgå detta hinder genom att istället passera genom isoleringsskiktet och påverkar isoleringens funktion negativt.

#### Naturlig konvektion

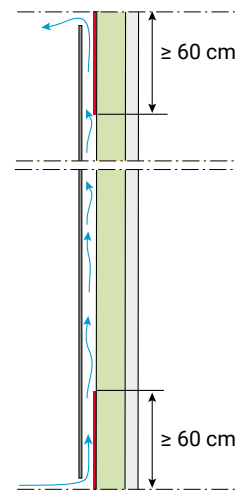
Ur ett perspektiv med naturlig konvektion bör den maximala luftgenomsläppligheten för isoleringsprodukterna som används i ventilerade fasader vara cirka  $50 \times 10^{-6} \text{ m}^3/\text{m s Pa}$ . Naturlig konvektion kan uppstå i isoleringsskikt enbart på grund av stora temperaturskillnader mellan insidan och utsidan. Om isoleringen är för "lätt", i betydelsen att det inte finns något motstånd för luftflödet, kan värmen börja röra sig inne i isoleringsskiktet med följden att konstruktionens energieffektivitet försvagas, speciellt under kalla vinterdagar när temperaturskillnaden är stor:

- Om isoleringens luftgenomsläpplighet är relativt hög, mellan  $70$  och  $190 \times 10^{-6} \text{ m}^3/\text{m s Pa}$ , kan väggarnas U-värde öka med 10–14 % på grund av naturlig konvektion. Denna ökning kan kompenseras för genom att man ökar tjockleken på värmeisoleringsskiktet eller använder separata vindskyddsprodukter eller membran.
- Isoleringsskikt med en luftgenomsläpplighet på mer än  $190 \times 10^{-6} \text{ m}^3/\text{m s Pa}$  ska alltid skyddas med vindskyddande produkter eller membran.

#### Forcerad konvektion

Tryckskillnader orsakat av vinden i ventilationsöppningarna kan orsaka ett högt konvektionsflöde i värmeisoleringen, speciellt nära öppningen i botten på luftspalten där naturlig konvektion gör att flödet av kall utomhusluft in i konstruktionen ökar. Detta kan resultera i betydande temperaturförändringar lokalt i dessa områden och påverkar värmeförlusterna samt även den termiska komforten.

Vår rekommendation är att installera ett vindskyddsskikt utanpå värmeisoleringen som är installerad på varje våning där det finns ventilationsöppningar som möjliggör att luftflödet träffar isoleringsskiktet, vilket orsakar ett betydande extra konvektionsflöde i isoleringsskiktet. Syftet är att skydda isoleringen mot dessa lokala höga tryckskillnader och styra luftflödet i luftspaltens riktning. Den rekommenderade maximala luftgenomsläppligheten för vindskyddsskiktet är  $10 \times 10^{-6} \text{ m}^3/\text{m s Pa}$ .



*Den enklaste lösningen är att använda vindskyddsisolering, t.ex. PAROC Cortex, i de områden där ventilationsöppningarna är placerade. Det går även att använda ett separat 60 cm brett membranskikt utanpå isoleringen. Rekommendationen gäller alla fasadmaterial.*

Isoleringens luftgenomsläpplighet mellan öppningarna anpassas efter resultaten i dimensioneringstabellerna för luftspalter.

## Beräkning av U-värdet

U-värdesberäkningen för en ventilerad fasad-konstruktion görs i enlighet med ISO EN 6946. Det totala termiska motståndet för en yttervägg som innehåller en välventilerad luftspalt ska erhållas genom att man bortser från det termiska motståndet hos luftspalten och alla andra skikt mellan luftspalten och fasadens utsida, men inkludera ett yttre övergångsmotstånd som motsvarar ett lager av stillastående luft. Alternativt kan det motsvarande värdet på inre övergångsmotstånd  $R_{si} = 0,13$  användas för både invändiga och utvändiga ytor.

$$R_T = R_{si} + R_1 + R_2 + R_3 \dots + R_n + R_{se}$$

där

$$R_i = d_i / \lambda_i$$

$R_T$  = det totala termiska motståndet, ( $m^2K/W$ )

$R_{si}/R_{se}$  = är det inre/yttre ytmotståndet ( $m^2K/W$ )

$R_i$  = värmebeständighet för ett materialskikt ( $m^2K/W$ )

$d_i$  = tjocklek på ett materialskikt (m)

$\lambda_i$  = värmeledningsförmåga för ett materialskikt ( $W/mK$ )

## Ytmotstånd

### Värmeflödets riktning

|                      | Uppåt | Horisontell | Nedåt |
|----------------------|-------|-------------|-------|
| $R_{si}$ (invändigt) | 0,10  | 0,13        | 0,17  |
| $R_{se}$ (utvändigt) | 0,04  | 0,04        | 0,04  |

U-värdet beräknas först för konstruktionen utan köldbryggorna i isoleringsskiktet,  $U = 1 / R_T$

## Korrigerig för mekaniska fästdon (köldbryggor)

En köldbrygga är ett område i en byggnadskonstruktion som har en markant högre värmeöverföring än de omgivande materialen. I ventilerade fasader bildas köldbryggor av infästningar i metall som går genom isoleringsskiktet. Dessa infästningar gör att värmeflödet kan kringgå isoleringsskiktet och minska isoleringens effektivitet, liksom effektiviteten hos byggnadens övergripande klimatskärm.

Antalet fästen och deras storlek beror på vilka laster fasadsystemet ska bära som fasadmaterialets vikt och vindlast. Eftersom metallfästen har betydligt högre värmeledningsförmåga än isolering, spelar deras dimensioner och material en viktig roll, speciellt i byggnader uppförda på platser med kallt klimat.

Punktformiga köldbryggor såsom skruvar, murkramlor och isolerhållare som fördelas jämnt över en väggs yta, ska beaktas vid beräkning av U-värdet för konstruktionen. Effekten av mekaniska fästdon (t.ex. väggkonsoler) genom isoleringsskiktet beaktas vid beräkningen av konstruktionens U-värde, genom att man använder sig av  $\Delta U_f$ -korrigerig. Om den

totala korrigeringen överstiger 3 % av den beräknade värmeöverföringen, ska korrigeringen tillämpas, och  $\Delta U_f$ -korrigeringen läggs till det beräknade U-värdet.

## Fasadsystem i metall

Alla tillverkare av fasadsystem i metall har egna specifika värmegenomgångskoefficienter ( $\chi$ ) som de använder för sina fästen. Värmegenomgångskoefficient ( $\chi$ ) bestäms i enlighet med ISO 10211 modelleringsprocedurerna. Antalet fästdon är också utformat av tillverkarna baserat på byggnadens fasadmaterial, detaljer och laster. Om dessa värden är kända kan  $\Delta U_f$ -korrigeringen enkelt beräknas. Multiplicera bara värmeöverföringsvärdet med antalet fästdon:

$$\Delta U_f = n_f \cdot \chi$$

$n_f$  = antal fästdon per  $m^2$  ( $1/m^2$ )

$\chi$  = Värmegenomgångskoefficient eller punktöverföring av fästdonet som används i den specifika enheten

Om fästets värmeöverföringsvärde inte är känt, kan den ungefärliga effekten av mekaniska fästordningar beräknas med hjälp av följande formel:

$$\Delta U_f = \alpha \cdot \frac{\lambda_f \cdot A_f \cdot n_f}{d_1} \cdot \left( \frac{R_1}{R_T} \right)^2$$

$\Delta U_f$  = korrigeringen för mekaniska fästdon ( $W/m^2K$ )

$A_f$  = fästdonets tvärsnittsytta ( $m^2$ )

$\lambda_f$  = fästdonets termiska värmeledningsförmåga ( $W/mK$ )

$n_f$  = antal fästdon per  $m^2$  ( $1/m^2$ )

$d_1$  = tjocklek på ett materialskikt (m)

$R_1$  = termisk resistans hos isoleringsskiktet penetreras av fästdon ( $m^2K/W$ )

$R_T$  = konstruktionens totala termiska motstånd ignorera eventuell köldbrygga ( $m^2K/W$ )

$\alpha = 0,8$ , om fästordningen helt penetrerar isoleringen skikt

Vid tillfällen då en infäld fästordning används:

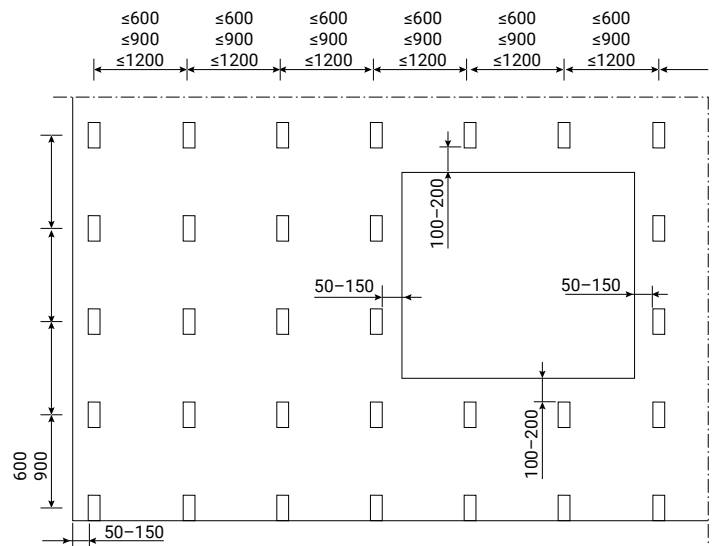
$$\alpha = 0,8 \cdot d_1 / d_0$$

$d_0$  = tjockleken på isoleringsskiktet som innehåller fästordningen (m)

$d_1$  = längden på fästdonet som delvis penetrerar isoleringsskiktet (m)

Fästets storlek och antal fästen per m<sup>2</sup> (1/m<sup>2</sup>) beror på fasadbelastningen; därför är det konstruktörens ansvar att göra den nödvändiga dimensioneringen. Vertikala infästningsprofiler för fasadmaterial installeras vanligtvis cc 600 mm, men dimensioneringen baseras på den aktuella fasadbeklädnaden. För tjocka isolerskikt och/eller tyngre fasadmaterial är fästena vanligtvis större än vid tunna isolerskikt eller lätta fasadmaterial. Det genomsnittliga antalet fästdon är ca 3–4 fästdon/m<sup>2</sup>.

Beroende på vilken typ av metall som används i fästena ger detta mycket olika värmeledningsförmåga. Tabellen nedan visar de vanligaste metallerna som används i fästdon. Ju högre värmeledningsförmåga metallen har, desto större köldbrygga.



| Metall         | Termisk konduktivitet ( $\lambda$ ), W/mK |
|----------------|---|
| Aluminium      | 220                                       |
| Stål           | 50  |
| Rostfritt stål | 17  |

#### Räkneexempel:

Det ventilerade fasadsystemet installeras på en 150 mm tjock betongvägg, med L-formade väggfästen tillverkade av rostfritt stål. Längden på fästet som passerar genom isoleringsskiktet är 150 mm, och materialtjockleken hos ett fäste är 3 mm, 4 st fästen/m<sup>2</sup>. Hur tjockt behöver ett isoleringsskikt med PAROC WAS 35 Klimatskiva ZERO vara för att uppnå ett U-värde på 0,17 W/m<sup>2</sup>K?

|   |  |
|---|--|
| Fäste, rostfritt stål, lambda (W/mK)                    | 17   |
| Fästets längd (mm)                                      | 150  |
| Tjocklek på metallen som används i fästet (mm)          | 3  |
| Fästets tvärsnittsarea (m <sup>2</sup> )                | 0,00045  |
| Antal fästdon per m <sup>2</sup>                        | 4  |
| $R_{si} + R_{se}$ (m <sup>2</sup> K/W)                  | 0,13 + 0,13 = 0,26   |
| Betongkärnans tjocklek (m)                              | 0,150  |
| Betong, värmekonduktivitet (W/mK)                       | 2,5  |
| $R_2$ betongkärna                                       | 0,06   |
| $R_1$ Isolering (m <sup>2</sup> K/W)                    | $d_1/0,033$  |
| $U_c$ -värdebehov (W/m <sup>2</sup> K) för konstruktion | 0,17 $\rightarrow U = 1/R \rightarrow R = 1/U \rightarrow$ mål $R = 5,88$ m <sup>2</sup> K/W |

Med hjälp av dessa värden kan vi beräkna nödvändig isoleringstjocklek utan köldbryggor:

$$R_{tot} = R_{si} + R_2 + R_1 + R_{se}$$

$$R_{tot} = 0,13 + 0,06 + d/0,033 + 0,013 = 5,88$$

$\rightarrow$  utan fästen skulle den nödvändiga tjockleken hos isoleringen vara ~183 mm

$$R_1(\text{isolering}) 0,183/0,033 = 5,54 \text{ m}^2\text{K/W}$$

I tabellen på nästa sida hittar du både de ungefärliga korrigeringsfaktorerna ( $\Delta U_f$ ) för väggfästena och de isolertjocklekar som krävs för att kompensera för effekten av köldbryggan. Om köldbryggorna inte beaktas kan det önskade U-värdet uppnås med en isolertjocklek på 180 mm. Men i ventilerade fasadsystem är antalet väggfästen stort, vilket innebär att effekten av köldbryggor också är stor. När korrigeringen ( $\Delta U_f$ ) för fästdon i rostfritt stål adderas till ovanstående värde blir följaktligen U-värdet för stort, med 0,29 W/m<sup>2</sup>K. Med andra fästmaterial är effekten på U-värdet ännu större.



I kolumnen "Korrigerat U-värde, rostfritt stål" framgår det att

**U-värdet på 0,17 W/m<sup>2</sup>K i detta fall kan uppnås med ett 320 mm tjockt isoleringsskikt.**

Det bästa sättet att minska effekten av en köldbrygga skulle vara att använda färre fästen med lägre lambdavärde och en mindre tvärsnittsarea som passerar genom isoleringsskiktet. Detta är inte alltid

möjligt eftersom fästdonens dimensioner är baserade på fasadsystemets totala lastpåverkan.

$$\Delta U_f = \alpha \cdot \frac{\lambda_f \cdot A_f \cdot n_f}{d_f} \cdot \left( \frac{R_1}{R_T} \right)^2$$

**Korrigeringsfaktor ( $\Delta U_f$ ) exempel för 3 mm tjocka och 150 mm långa L-formade fästen, 4 st/m<sup>2</sup>,  $\alpha = 0,8$**

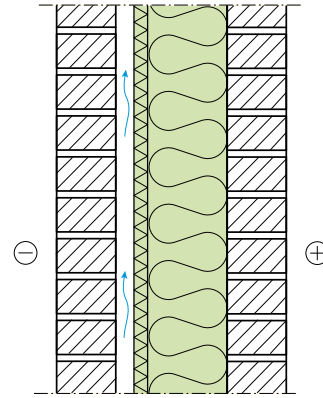
| Isolerings-tjocklek | R <sub>1</sub><br>(isolering) | R <sub>2</sub><br>(betong) | R <sub>tot</sub>     | $\Delta U_f$                       | $\Delta U_f$                 | $\Delta U_f$                           | U-värde utan korrigerat | Korrigerat U-värde, rostfritt stål | Korrigerat U-värde, stål | Korrigerat U-värde, aluminium |
|---------------------|-------------------------------|----------------------------|----------------------|------------------------------------|------------------------------|--|-------------------------|------------------------------------|--------------------------|-------------------------------|
| d <sub>1</sub>      | [m <sup>2</sup> K/W]          | [m <sup>2</sup> K/W]       | [m <sup>2</sup> K/W] | Aluminium<br>( $\lambda=220$ W/mK) | Stål<br>( $\lambda=50$ W/mK) | Rostfritt stål<br>( $\lambda=17$ W/mK) | [m <sup>2</sup> K/W]    | [m <sup>2</sup> K/W]               | [m <sup>2</sup> K/W]     | [m <sup>2</sup> K/W]          |
| 0,150               | 4,545                         | 0,06                       | 4,865                | 1,843                              | 0,419                        | 0,142                                  | 0,206                   | 0,348                              | 0,625                    | 2,049                         |
| 0,160               | 4,848                         | 0,06                       | 5,168                | 1,742                              | 0,396                        | 0,134                                  | 0,193                   | 0,328                              | 0,589                    | 1,935                         |
| 0,170               | 5,152                         | 0,06                       | 5,472                | 1,651                              | 0,375                        | 0,127                                  | 0,183                   | 0,310                              | 0,558                    | 1,834                         |
| 0,180               | 5,455                         | 0,06                       | 5,775                | 1,570                              | 0,356                        | 0,121                                  | 0,173                   | 0,294                              | 0,529                    | 1,743                         |
| 0,190               | 5,758                         | 0,06                       | 6,078                | 1,496                              | 0,340                        | 0,115                                  | 0,165                   | 0,281                              | 0,505                    | 1,661                         |
| 0,200               | 6,061                         | 0,06                       | 6,381                | 1,428                              | 0,324                        | 0,110                                  | 0,157                   | 0,267                              | 0,481                    | 1,585                         |
| 0,210               | 6,364                         | 0,06                       | 6,684                | 1,367                              | 0,310                        | 0,105                                  | 0,150                   | 0,255                              | 0,460                    | 1,517                         |
| 0,220               | 6,667                         | 0,06                       | 6,987                | 1,310                              | 0,298                        | 0,101                                  | 0,143                   | 0,244                              | 0,441                    | 1,453                         |
| 0,230               | 6,970                         | 0,06                       | 7,290                | 1,259                              | 0,286                        | 0,097                                  | 0,137                   | 0,234                              | 0,423                    | 1,396                         |
| 0,240               | 7,273                         | 0,06                       | 7,593                | 1,210                              | 0,275                        | 0,093                                  | 0,132                   | 0,225                              | 0,407                    | 1,342                         |
| 0,250               | 7,576                         | 0,06                       | 7,896                | 1,166                              | 0,265                        | 0,090                                  | 0,127                   | 0,217                              | 0,392                    | 1,293                         |
| 0,260               | 7,879                         | 0,06                       | 8,199                | 1,125                              | 0,255                        | 0,087                                  | 0,122                   | 0,209                              | 0,377                    | 1,247                         |
| 0,270               | 8,182                         | 0,06                       | 8,502                | 1,086                              | 0,246                        | 0,083                                  | 0,118                   | 0,201                              | 0,364                    | 1,204                         |
| 0,280               | 8,485                         | 0,06                       | 8,805                | 1,050                              | 0,238                        | 0,081                                  | 0,114                   | 0,195                              | 0,352                    | 1,164                         |
| 0,290               | 8,788                         | 0,06                       | 9,108                | 1,016                              | 0,231                        | 0,078                                  | 0,110                   | 0,188                              | 0,341                    | 1,126                         |
| 0,300               | 9,091                         | 0,06                       | 9,411                | 0,985                              | 0,224                        | 0,076                                  | 0,106                   | 0,182                              | 0,330                    | 1,091                         |
| 0,310               | 9,394                         | 0,06                       | 9,714                | 0,955                              | 0,217                        | 0,073                                  | 0,103                   | 0,176                              | 0,320                    | 1,058                         |
| 0,320               | 9,697                         | 0,06                       | 10,017               | 0,927                              | 0,210                        | 0,071                                  | 0,100                   | 0,171                              | 0,310                    | 1,027                         |

R<sub>si</sub> + R<sub>se</sub> = 0,26 W/m<sup>2</sup>K

## Skalmursvägg av tegel

Köldbryggor uppstår även i skalmursväggar eftersom de måste stödjas till den bärande konstruktionen med murkramlor som går genom isolerskiktet. Storleken på en murkramla är vanligtvis  $\varnothing$  4 mm och antalet infästningar ca 4 - 6/m<sup>2</sup> vägg.

Effekten av köldbryggan för murkramlorna beräknas med hjälp av samma formel som används för metallfästen.



### Räkneexempel:

$$R_{si} = 0,13 \text{ m}^2\text{K/W}$$

$$\text{Tegelvägg } 130 \text{ mm } (\lambda_U = 1,0 \text{ W/mK}), R = 0,13 \text{ m}^2\text{K/W}$$

$$\text{Värmeisolering } 175 \text{ mm } (\lambda_U = 0,036 \text{ W/mK}), R = 4,86 \text{ m}^2\text{K/W}$$

$$\lambda_U \text{ för murkramla i rostfritt stål} = 17 \text{ W/mK}$$

$$\text{Vindskyddsisolering } 30 \text{ mm } (\lambda_U = 0,033 \text{ W/mK}), R = 0,90 \text{ m}^2\text{K/W}$$

$$R_{se} = 0,13 \text{ m}^2\text{K/W}$$

$$R_T = (0,13 + 0,13 + 4,86 + 0,90 + 0,13) \text{ m}^2\text{K/W} = 6,15 \text{ m}^2\text{K/W} \text{ (utan köldbryggor)}$$

$$U = 1/R_T = 1/6,15 \text{ m}^2\text{K/W} = 0,162 \text{ W/m}^2\text{K}$$

Köldbryggor beräknas med hjälp av formeln:

$$\Delta U_f = \alpha \cdot \frac{\lambda_f \cdot A_f \cdot n_f}{d_1} \cdot \left( \frac{R_1}{R_{tot}} \right)^2$$

Murkramla, rostfritt stål, lambda (W/mK)

17

Murkramla längd (mm)

30 + 175

Tjocklek på metallen som används i kramlan (mm)

$\varnothing$  4

Murkramlans tvärsnittsarea (m<sup>2</sup>)

$$A_f = \pi (4 \text{ mm})^2 / 4 = 12,6 \text{ mm}^2 = 0,0000126 \text{ m}^2$$

Antal murkramlor per m<sup>2</sup>

6 m<sup>2</sup>

$$R_1 = d_0 / \lambda_{\text{isolering}}$$

$$0,03/0,033 + 0,175/0,036 = 5,77 \text{ m}^2\text{K/W}$$

$$R_T =$$

$$6,15 \text{ m}^2\text{K/W}$$

$$U_f = 0,8 \cdot [(17 \cdot 0,0000126 \cdot 6)/0,205] \cdot (5,77/6,15)^2 = 0,0044 \text{ W/m}^2\text{K}$$

$0,0044/0,162 = 2,7 \% (< 3 \%)$ . När korrigerings effekten är mindre än 3 % behöver U-värdet inte korrigeras.  
Slutligt U-värde är därför 0,16 W/m<sup>2</sup>K



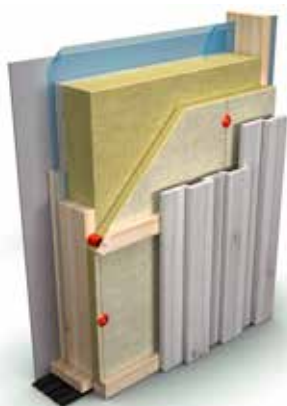


# 3. PAROC ISOLERINGSLÖSNINGAR

## 3.1. TRÄREGELSTOMMAR

En träregelvägg kan byggas på många olika sätt. Av denna anledning beräknas till exempel brand- och ljudisoleringsvärden för träkonstruktioner vanligtvis enligt Eurokod 5.

Vid utformning av en vägg med trästomme måste flera olika aspekter vägas in som påverkar väggens brand-, värme- och fukttekniska prestanda:



- Inre beklädnad: 13 mm gipsskiva
- Installationsskikt: 45 mm cc 600/PAROC eXtra Väg- och bjälklagsskiva
- Invändigt tätskikt: PAROC Luft- och ångspärr 012 (XMV 012), tejpade skarvar med PAROC Tätningstejp (XST 013)
- Träregelstomme: 45x170-220 mm cc 600/PAROC eXtra Väg- och bjälklagsskiva
- Heltäckande isolerskikt: PAROC Tenta tt Klimatskiva monterad med PAROC Plastbricka (XFW 004) och PAROC Distanskropp (XFP 001)
- Ventilationsspalt: spikläkt minst 28 mm
- Träbeklädnad

Beakta ev. brand och ljudkrav

### Alternativa produkter till PAROC eXtra:

**PAROC Natura Lana:** ett koldioxidneutralt val, lambdavärde 0,036 W/mK

**PAROC eXtra pro:** effektivare värmeisolering och lägre luftpermeabilitet, lambdavärde 0,033 W/mK

Vindskyddsisoleringsprodukter:

**PAROC Cortex / Cortex b (b=med svart ytskikt):** tjocklek 30 mm, med ett integrerat obrännbart ytskikt, lambdavärde 0,033 W/mK

**PAROC Cortex pro:** tjocklek 50 mm, med ett integrerat obrännbart ytskikt, lambdavärde 0,032 W/mK

PAROC Cortex monteras med PAROC Cortexdistans (XFP 002) samt skarvar tejpas med PAROC Cortex tejp (XST 022), PAROC Cortex hörntejp (XST 021) alt. PAROC Cortex tejp svart (XST 042), PAROC Cortex hörntejp svart (XST 041).

### INSTALLATIONSSKIKT

Skivmaterial installerade på insidan av en konstruktion skyddar ofta regelstommen från brand och förbättrar konstruktionens ljudisolering. Dimensionering av brandskyddet kan göras enligt Eurokod 5.

En tät luft- och ångspärr är avgörande för fuktprestandan hos en träregelvägg eftersom det förhindrar att fuktig inomhusluft läcker ut genom konstruktionen. En utmaning i utformningen är att

säkerställa att ångspärren utgör ett heltäckande skikt, särskilt vid anslutningar, skarvar och genomföringar. För att skydda luft- och ångspärren monteras en regelstomme på insidan, dvs. ett installationsskikt. I detta skikt monteras vvs- och elinstallationer. Detta gör att luft- och ångspärren är skyddad och minskar risker för luftläckage. Värmeisoleringen i installationsskiktet ökar brandskyddet och ljudisoleringen i konstruktionen.

### BÄRANDE TRÄREGELSTOMME

Träregelstommen dimensioneras efter last- och gällande energikrav. PAROC Stenull är lätt att installera mellan reglarna eftersom den inbyggda flexibiliteten i stenullen gör att den hålls fast mellan reglarna utan någon ytterligare infästning. I en brand skyddar stenull träregeln från förkolning. Stenull har mycket goda egenskaper vid branddimensionering av träkonstruktioner och förbättrar därmed brandskyddet på bästa sätt. Enligt brandtester och beräkningar når de vanligaste träregelkonstruktioner isolerade med PAROC Stenull en brandklass av EI 60 (mellanväggar eller icke-bärande ytterväggar) eller REI 60 (bärande ytterväggar) (Eurofins utlåtande EUFI29-19003518-T1).

## HELTÄCKANDE ISOLERSKIKT

Vindskyddsisoleringen som installeras på regelstommens utsida skyddar både träregeln och dess isolering från förändrade väderförhållanden. När träregelstommen isoleras på utsidan med ett heltäckande lager av vindskyddsisolering, bryts effektivt köldbryggorna och temperaturen på regelkonstruktionen stiger avsevärt, vilket förbättrar väggens fuktsäkerhet. Den rekommenderade tjockleken på vindskyddsisoleringsskiktet är 30 - 95 mm.

På platser utsatta för vind och från och med tredje våningen och uppåt i höga byggnader måste ett heltäckande vindtätt skikt, samt ytterhörn alltid skyddas med t.ex. PAROC Vindskydd Walki Wall Breath 65 (XMW 065), som monteras innanför Klimatskivan.

Infästning av PAROC Tento 35tt Klimatskiva sker med spik eller skruv och PAROC Plastbricka (XFW

004) med cc-avstånd 300 mm i kant och 600 mm mitt på skiva utanpå den bärande regelstommen. Det får inte bli några springor där luften kan ta sig genom och därför ska skivskarvarna på Klimatskivan alltid placeras över regel. PAROC Distanskropp (XFP 001) med samma tjocklek som Klimatskivan monteras med cc 600 mm bakom spikläkt för att undvika att isolerskivorna trycks ihop. Distanskroppen tar ingen vertikal last. För att bära den vertikala lasten från fasadbeklädnaden monteras en genomgående regel upptill och nedtill på fasaden samt kring fönster och dörrar och mellan varje våningsplan. Distanser och spikläkter ger den nödvändiga ventilationsspalten mellan vindskyddsisoleringen och beklädnaden. Ett enhetligt tätslutande skikt med vindskyddsisolering utanför trästommen förbättrar inte bara konstruktionens fuktsäkerhet, men även energieffektiviteten hos hela väggkonstruktionen. Spikdistanser är lämpliga för både nybyggnation och extraisolering av en gammal vägg.

## Brandsäkerhet

PAROC vindskyddande isoleringsprodukter kan användas som brandskydd för en träkonstruktion mot extern brand. Dessa produkter ger brandskydd av regelstommen från förkolning i 10-30 minuter:

## Brandklassad isolering med vindskyddsskikt

|              |       |                   |
|--------------|-------|-------------------|
| PAROC Cortex | 50 mm | K <sub>2</sub> 30 |
|--------------|-------|-------------------|

Det måste alltid finnas en luftspalt bakom fasadbeklädnaden. Fasadbeklädnader av trä kan kräva installation av brandventiler i luftspalten. Detta är en bra sak att tänka på när du dimensionerar ventilationsöppningen och väljer vindskyddsisolering.

## U-värden för olika isoleringstjocklekar

|                                  | Isoleringsmaterialets tjocklek (mm) |      |      |      |      |      |      |      |      |
|----------------------------------|-------------------------------------|------|------|------|------|------|------|------|------|
| PAROC eXtra (installationsskikt) | 45                                  | 45   | 45   | 45   | 45   | 45   | 45   | 45   | 45   |
| PAROC eXtra (bärand stomme)      | 145                                 | 145  | 170  | 195  | 195  | 195  | 195  | 220  | 220  |
| PAROC Tento 35tt eller           | 30                                  | 45   | 45   | 30   | 45   | 70   | 95   | 95   | 95   |
| U-värde, W/m <sup>2</sup> K      | 0,18                                | 0,17 | 0,16 | 0,15 | 0,14 | 0,13 | 0,12 | 0,11 | 0,10 |

### Beräkningsparametrar (enligt EN 6946):

Luft- och ångspärr  $\lambda_u = 0,14$  W/mK,  $d = 0,12$  mm  $R = 0,001$  m<sup>2</sup>K/W

Gipsskiva  $\lambda_u = 0,22$  W/mK,  $d = 13$  mm  $R = 0,059$  m<sup>2</sup>K/W

PAROC eXtra  $\lambda_u = 0,036$  W/mK

PAROC Tento tt  $\lambda_u = 0,033$  W/mK

Träregel  $\lambda_u = 0,12$  W/mK

Träregelstomme 45x45-220, cc 600 mm (12% regelandel)

Inre övergångsmotstånd ( $R_{si}$ ) = 0,13 m<sup>2</sup>K/W

Yttre övergångsmotstånd ( $R_{se}$ ) = 0,13 m<sup>2</sup>K/W

### Korrigerar av termisk transmittans som används vid beräkning:

- $\Delta U_g$  = Korrektion för springor och spalter i värmeisoleringsskiktet  $\Delta U''$ : Nivå 0, ingen korrektion krävs
- $\Delta U_g$  = Korrektion för fästansordningar < 3% = 0, ingen korrektion krävs

## 3.2. KONSTRUKTIONER AV KL-TRÄ (CLT)

Ytterväggar av KL-trä utgör grunden för optimala isoleringslösningar, eftersom hela den bärande stommen hamnar på den varma sidan av isoleringsskiktet.



- Inre beklädnad: 13 mm gipsskiva
- Stomme av KL-trä
- Heltäckande isolerskikt: PAROC WAS 35 Klimatskiva ZERO monterad med Isolerhållare SFS RP45x120/BS-4,8 trä (XFM 004)
- Ventilationsspalt: PAROC ZEROfix Läkt (XRB 001) 36x98 mm, cc 600 mm, monterad med Fasadskruv SFS Twin UD, trä (XFS 002)
- Brandventiler i luftspalten vid behov
- Fasadbeklädnad

Beakta ev. brand och ljudkrav.

### Alternativa produkter till PAROC WAS 35, Klimatskiva ZERO

PAROC Cortex One: tjocklek 150, 180 och 200 mm, med ett integrerat obrännbart ytskikt, lambdavärde 0,033 W/mK

Skarvar tejpas med PAROC Cortex tejp (XST 022), PAROC Cortex hörntejp (XST 021).

OBS! Det finns för närvarande ingen harmoniserad europeisk produktstandard för väggelement av KL-trä, vilket innebär att dessa kan CE-märkas enligt europeiskt tekniskt godkännande. KL-elementens tekniska egenskaper och dimensionering är specifika för varje tillverkare.

### BÄRANDE KONSTRUKTION OCH INRE MATERIALSKIKT

KL-element, som är tillverkade med minst fem skikt och tjockare än 70 mm, kan fungera med god luft- och ångtäthet. Beroende på KL-elementets tillverkningsteknik är skarven på varje element antingen limmad eller olimmad. I det kantlimmade KL-elementet kan konstruktionen vara tillräckligt tät utan luft- och ångspärr, medan i den icke-kantlimmade elementet finns risken för luftläckage och konstruktionens täthet måste därmed säkerställas med en luft- och ångspärr.

Internt brandskydd som kan krävas i konstruktioner av KL-trä görs vanligtvis med ett eller flera lager invändig gipsskiva.

### HELTÄCKANDE ISOLERSKIKT I ETT ELLER TVÅ LAGER

I en enskiktlösning installeras isoleringen PAROC WAS 35 Klimatskiva ZERO alternativt PAROC Cortex One Vindskyddsskiva, direkt på KL-elementets yttre yta. Isoleringen monteras och hålls på plats med Isolerhållare SFS RP45x120/BS-4,8 trä (XFM 004). Isoleringsskivorna måste alltid monteras tätt mot varandra samt mot den bärande inre konstruktionen. Tack vare isoleringens utmärkta termiska isolerförmåga samt sitt goda vindmotstånd kan den nödvändiga energieffektiviteten uppnås med ett enda tjockt lager isolering. Detta påskyndar installationsarbetet och minskar antalet produkter som används på plats.

I speciellt vindutsatta områden kan en tvåskiktlösning användas där WAS 35 Klimatskiva ZERO kompletteras med ett utvändigt skikt av PAROC Cortex Vindskyddsskiva eller PAROC Cortex pro Vindskyddsskiva. Isoleringsskivorna måste alltid monteras tätt mot varandra samt mot den bärande inre konstruktionen. För att få ett obrutet vindskydd av hela klimatskärmen ska samtliga skarvar och genomföringar tejpas med PAROC Cortex tejp (XST 022). I vägghörn samt runt fönster och dörrar ska den bredare PAROC Cortex hörntejp (XST 021) användas.

## FASAD

Fasadbeklädnaden fästs i KL-elementet genom isoleringsskiktet. PAROC ZEROfix är ett effektivt infästningssystem där antalet köldbryggor minimerats. I detta system monteras PAROC ZEROfix Läkt (XRB 001) på utsidan av isoleringen på vilken sedan fasadbeklädnaden monteras. Brandläkten skruvas fast med långa Fasadskruv SFS Twin UD, trä (XFS 002). Fasadskruven är speciellt utformad för att fästa läkt på utsidan av isolerskiktet och därmed möjliggöra en luftspalt mellan isoleringen och fasadbeklädnaden. Den är utvecklad för att överföra vind- och vertikallast till den bärande stommen. Horisontella fasadskruvar överför vindlast och vinklade fasadskruvar vertikal last från fasadbeklädnaden. Ökar antal vinklade fasadskruvar så ökar den lastupptagande kapaciteten. Det ger ett självbärande robust system. Antal skruvar, längd och placering av de fasadskruvar som krävs ska bestämmas utifrån byggandes placering, höjd, konstruktion, vindhastighet och fasadmaterialets vikt. De nödvändiga beräkningarna utförs med dimensioneringsverktyget för PAROC ZEROfix.

Montera fasadbeklädnaden enligt leverantörens råd och anvisningar. För att minimera risken för fuktskador på den innanför liggande konstruktionen monteras fasadbeklädnaden heltäckande och tät.

## BRANDSÄKERHET

Nedan redovisade lösningar är testade enligt SP FIRE 105 och samtliga detaljer kan ses i typgodkännande SC1384-17 som är utfärdat av RISE för Paroc AB. Andra typer av beklädnader som också är testade och godkända enligt SP FIRE 105 kan även användas.

### Beklädnad med träpanel

Fasadbeklädnad bestående av 21x142 mm Moelven TermoWood panel med vattenfast brandimpregnering v2 monteras på vertikal spikläkt, PAROC ZEROfix Läkt (XRB 001). Isoleringen består av PAROC WAS 35, Klimatskiva ZERO som monteras mot KL-trä, minimum tjocklek 100 mm och maximum tjocklek 350 mm. PAROC WAS 35, Klimatskiva ZERO kan kombineras eller ersättas med PAROC Cortex. Se tabell nedan.

### Beklädnad med fibercementskiva

Fasadbeklädnad bestående av 8 mm tjocka fasadskivor av fibercement, Cembrit Transparent (tidigare Cembrit True) monteras på vertikala spikläkt. Vi rekommenderar att PAROC ZEROfix Läkt (XRB 001) används. Ovanpå läkten monteras tätningslister av gummi betecknade Cembrit EPDM. Isoleringen består av PAROC WAS 35, Klimatskiva ZERO som monteras mot KL-trä, minimum tjocklek 100 mm och maximum tjocklek 350 mm. PAROC WAS 35, Klimatskiva ZERO kan kombineras eller ersättas med PAROC Cortex. Se tabell nedan.

| Produkt          | Tjocklek (mm) | Densitet (Kg/m <sup>3</sup> ) | Lambda (W/mK) |
|------------------|---------------|-------------------------------|---------------|
| PAROC Cortex     | 30            | 110                           | 0,033         |
| PAROC Cortex Pro | 40-70         | 80                            | 0,032         |
| PAROC Cortex One | 80-220        | 50                            | 0,033         |

Det måste alltid finnas en luftspalt bakom fasadbeklädnaden. Fasadbeklädnader av trä kan kräva installation av brandventiler i luftspalten. Detta är en bra sak att tänka på när du dimensionerar ventilationsöppningen och väljer vindskyddsisolering.

### U-värden för olika isoleringstjocklekar

| Produkt                     | mm   | mm   | mm   | mm   | mm   |
|-----------------------------|------|------|------|------|------|
| PAROC WAS 35                | 100  | 150  | 200  | 250  | 300  |
| U-värde, W/m <sup>2</sup> K | 0,27 | 0,20 | 0,16 | 0,13 | 0,11 |

#### Beräkningsparametrar (Enligt EN 6946)

Gipsskiva  $\lambda_v = 0,22$  W/mK,  $d = 13$  mm  $R = 0,059$  m<sup>2</sup>K/W

PAROC WAS 35:  $\lambda_v = 0,033$  W/mK

Fasadskruv SFS Twin UD, trä (XFS 002):  $\lambda = 50$  W/mK

KL-element:  $\lambda_v = 0,11$  W / mK  $d = 100$  mm

Horisontella skruvar: cc 1200 mm

Vinklade skruvar (30° vinkel): cc 2700 mm

Brandläkt: cc 600 mm

Inre övergångsmotstånd ( $R_{s,i}$ ) = 0,13 m<sup>2</sup>K/W

Yttre övergångsmotstånd ( $R_{s,e}$ ) = 0,13 m<sup>2</sup>K/W

#### Korrektionsfaktorer:

- $\Delta U_g$  = Korrektionsfaktor för springor och spalter i värmeisoleringskiktet  $\Delta U'$ : Nivå 0, ingen korrektionsfaktor krävs
- $\Delta U_f$  (ZEROfix/KL-trä) = För isoleringstjocklek 100-300 mm påverkar fästansordning U-värdet med mer än 3% och korrektionsfaktor för detta (0,010-0,020 W/m<sup>2</sup> K) är medräknat.

### 3.3. FASADSYSTEM I METALL

Fasadsystem i metall kan användas med alla olika typer av bärande väggkonstruktioner och dess användning ger obegränsade möjligheter att välja olika fasadmateriäl.



- Bärande konstruktion (betong, lättbetong, tegel osv.)
- Bärverk av metall (konsoler och profiler)
- Värmeisolering
- Enskiktslösning: PAROC WAS 35 Klimatskiva ZERO
- Tvåskiktslösning: PAROC eXtra + PAROC Cortex med tejpade skarvar PAROC Cortex tejp (XST 022) och PAROC Cortex hörntejp (XST 021)
- Ventilationsspalt enligt valt system
- Fasadbeklädnad

#### Beakta ev. brand och ljudkrav

#### Alternativ produkt till PAROC WAS 35

PAROC Cortex One: med tejpade skarvar PAROC Cortex tejp (XST 022) och PAROC Cortex hörntejp (XST 021).

#### Alternativa produkter till PAROC eXtra

PAROC Natura Lana: ett koldioxidneutralt val, lambdavärde 0,036 W/mK

PAROC eXtra pro: effektivare värmeisolering och lägre luftpermeabilitet, lambdavärde 0,033 W/mK

#### Alternativa produkter till PAROC Cortex

PAROC Cortex b: (b = med svart ytskikt) tjocklek 30 mm, med ett integrerat obrännbart ytskikt, lambdavärde 0,033 W/mK.

PAROC Cortex pro: tjocklek 50 mm, med ett integrerat obrännbart ytskikt, lambdavärde 0,032 W/mK  
Cortexprodukterna tejpas med PAROC Cortex tejp (XST 022), PAROC Cortex hörntejp (XST 021) alt. PAROC Cortex tejp svart (XST 042), PAROC Cortex hörntejp svart (XST 041).

### FASADSYSTEM (ENLIGT TILLVERKARENS INSTRUKTIONER)

Den bärande konstruktionen som används i fasadsystem av metall är vanligtvis tillverkad av aluminium eller rostfritt stål. Metallen som används i systemet har stor effekt på den önskade isoleringstjockleken. Detta beror på det stora antalet konsoler som går igenom värmeisoleringsskiktet och metallens höga värmeledningsförmåga. Konsoler i rostfritt stål har den lägsta värmeledningsförmågan. Det finns också fasadsystem på marknaden där konsolens värmeledningsförmåga har minskats genom att använda delvis andra material i konsolen och därmed bryta köldbryggan (t.ex. Hilti). Andra sätt att minimera köldbryggorna kan vara att optimera storleken på konsolen (t.ex. Sto Ventro X). I system med brutna köldbryggor kan väggstjockleken optimeras.

Bärverksleverantören anger antalet och storleken på konsoler per kvadratmeter vägg. I allmänhet kan antalet konsoler variera mellan ~2-4 st/m<sup>2</sup>. Ett tjockare isoleringsskikt kräver en kraftigare konsol vilket ökar effekten av köldbryggan. Om konsolen ändras från ett system till ett annat måste förändringen kontrolleras så att konstruktionens U-värde förblir på önskad nivå.

### ISOLERSKIKT

Isoleringen installeras vanligtvis antingen mellan konsolerna eller genom att skära ett spår i isoleringen och trä den över konsolen. Isolering kan göras med antingen en tvåskikts- eller enskiktslösning. I en tvåskiktslösning installeras först ett tjockare flexibelt isoleringsskikt (t.ex. Paroc eXtra) mot den bärande väggkonstruktionen, på utsidan monteras sedan en tunnare vindsyddsisolering (t.ex. PAROC Cortex) installeras – de två skikten monteras med förskjutna skarvar.

I en enskiktslösning monteras hela isoleringsskiktet i ett lager (t.ex. PAROC WAS 35 eller Cortex One). Vid val av Cortex One tejpas alla skarvar, genomföringar och i hörnen på skivorna för att säkerställa konstruktionens totala lufttätethet.

### FASADBEKLÄDNAD

Bärprofiler monteras i konsolerna och fasadbeklädnad installeras så snart som möjligt efter montaget av isoleringen för att ge ett väderskydd för de inre delarna av konstruktionen. Ett fasadsystem i metall ger obegränsade möjligheter för användning av olika fasadmateriäl. De mest populära fasaderna är t.ex. fibercementskivor, skivor för puts eller klinker. Montera fasadbeklädnaden på utsidan av läkten enligt leverantörens råd och anvisningar. För att minimera risken för fuktskador på den innanförliggande konstruktionen monteras fasadbeklädnaden heltäckande och tät.



## Exempel på lösningar

Nedan finner du exempel på konstruktionslösningar med beräknade u-värden för vissa isoleringstjocklekar:

### STO Ventro X fasadsystem



### Hilti Eurofox MFT – FOX VT



#### U-värden (1-skiktisoleringslösning) för STO Ventro X fasadsystem

|                             | Isoleringsmaterialets tjocklek (mm) |      |      |
|-----------------------------|-------------------------------------|------|------|
| PAROC Cortex One            | 150                                 | 180  | 200  |
| U-värde, W/m <sup>2</sup> K | 0,23                                | 0,19 | 0,17 |

#### U-värden (1-skiktisoleringslösning) för Hilti Eurofox MFT-FOX VT -system

|                             | Isoleringsmaterialets tjocklek (mm) |      |      |
|-----------------------------|-------------------------------------|------|------|
| PAROC Cortex One            | 15                                  | 180  | 200  |
| U-värde, W/m <sup>2</sup> K | 0,22                                | 0,18 | 0,16 |

#### Beräkningsparametrar (Enligt EN 6946)

Betongstomme 80 mm (STO Ventro X)  $\lambda_U = 2,5$  W/mK,  $d = 80$  mm  $R = 0,032$  m<sup>2</sup>K/W

Betongstomme 150 mm (Hilti Eurofox MFT-FOX VT)  $\lambda_U = 2,5$  W/mK,  $d = 150$  mm  $R = 0,060$  m<sup>2</sup>K/W

PAROC Cortex One  $\lambda_U = 0,033$  W/mK

Inre övergångsmotstånd ( $R_{si}$ ) = 0,13 m<sup>2</sup>K/W

Yttre övergångsmotstånd ( $R_{se}$ ) = 0,13 m<sup>2</sup>K/W

Korrektionsfaktorer:

- $\Delta U_g$  = Korrektion för springor och spalter i värmeisoleringskiktet  $\Delta U''$ : Nivå 0, ingen korrektion krävs
- $\Delta U_f$  = Korrigering av mekaniska fästelement i STO-systemet:  $d = 150$  mm = 0,018,  $d = 180$  mm = 0,017,  $d = 200$  mm = 0,016 (> 3%)
- $\Delta U_f$  = Korrigering av mekaniska fästelement i Hilti-system:  $d = 150$  mm 0,010,  $d = 180$  mm = 0,07,  $d = 200$  mm = 0,05 (> 3%)

De metaller som används i konsolerna har mycket olika värmeledningsförmåga. Tabellen nedan visar värmeledningsförmågan hos de vanligaste typerna av metallerna. Ett högre värde innebär en större påverkan av konsolen i form av köldbrygga.

De metaller som används i konsolerna har mycket olika värmeledningsförmåga. Tabellen nedan visar värmeledningsförmågan hos de vanligaste typerna av metallerna. Ett högre värde innebär en större påverkan av konsolen i form av köldbrygga.

| Metall         | Värmeledningsförmåga ( $\lambda$ ), W/mK |
|----------------|--|
| Metall         | 220                                      |
| Stål           | 50                                       |
| Rostfritt stål | 17                                       |

## 3.4. SKALMURSVÄGG

En tegelfasad ger ett vackert och traditionellt utseende åt en byggnad. Det finns dock en rad egenskaper som bör beaktas vid utformning av fasadisolering för tegelväggar.



- Bärande konstruktion i betong
- Värmeisolering 180-250 mm:
- Enskiktslösning: PAROC WAS 35 Klimatskiva ZERO
- Tvåskiktslösning: PAROC eXtra + PAROC Tento tt
- Ventilationsspalt:  $\geq 30$  mm för 1-2 våningar,  $\geq 35 - 50$  mm för byggnader över 2 våningar
- Tegelfasad 130 mm förankrad med kramlor i bärande konstruktionen.

Beakta ev. brand och ljudkrav

### Alternativa produkter till WAS 35

**PAROC Cortex One:** med ett integrerat obrännbart ytskikt, lambdavärde 0,033 W/mK

Cortexprodukterna tejpas med PAROC Cortex tejp (XST 022), PAROC Cortex hörntejp (XST 021).

### Alternativa produkter till PAROC eXtra

**PAROC Natura Lana:** ett koldioxidneutralt val, lambdavärde 0,036 W/mK

**PAROC eXtra pro:** effektivare värmeisolering och lägre luftpermeabilitet, lambdavärde 0,033 W/mK

### Alternativa produkter till PAROC Tento tt

**PAROC Cortex:** tjocklek 30 mm, med ett integrerat obrännbart ytskikt, lambdavärde 0,033 W/mK

**PAROC Cortex pro:** tjocklek 50 mm, med ett integrerat obrännbart ytskikt, lambdavärde 0,032 W/mK

Cortexprodukterna tejpas med PAROC Cortex tejp (XST 022), PAROC Cortex hörntejp (XST 021).

## TEGELFASADERS EGENSKAPER

Tegelfasaden kan användas i ett flertal olika typer av bärande konstruktioner. Till skillnad från andra ventilerade fasader är dimensionering av ventilationsspalten samt öppningarna i tegelfasaden huvudsakligen baserat på teglets höga fuktkapacitet och dess effekt på andra delar i konstruktionen. Eftersom de flesta fasadmateriäl är ganska tunna tenderar de att torka snabbt. En tjock och porös tegelfasad kan absorbera mycket fukt i varierande väderförhållanden. Den höga fuktpåverkan en fasadbeklädnad av tegel utsätts för, innebär att fuktnivån i ventilationsspalten är hög och

torktiden ökar. Av denna anledning bör luftflödet i ventilationsspalten göras tillräckligt effektivt genom noggrann utformning av ventilationsöppningarna så att överflödigt fukt kan avlägsnas från konstruktionen.

### BETONGSTOMME

Värmeisoleringskiktet är installerat på den bärande betongstommens utsida. Värmeisolering kan utföras med antingen ett eller två lager isolering. I en tvåskiktslösning installeras först ett tjockare mjukt isoleringskikt (t.ex. Paroc eXtra) mot den bärande stommen och som nästa skikt monteras en tunnare vindsyddsisolering (t.ex. PAROC Cortex). Isoleringen monteras med förskjutna skarvar för att undvika springor och spalter. I en enskiktslösning monteras hela isoleringskiktet i ett tjockt lager (t.ex. PAROC WAS 35 eller Cortex One). Vid val av Cortex One tejpas alla skarvar, genomföringar och i hörnen på skivorna för att säkerställa konstruktionens totala lufttätethet.

Tegelfasaden fästs in i den bärande konstruktionen genom murkramlor, här måste även effekten av köldbryggor beaktas vid beräkning av konstruktionens U-värde.

Baserat på VTT:s forskning och dess resultat rekommenderas att man undviker höga tegelfasader utan fönsteröppningar, eftersom det kan vara svårt att säkerställa tillräcklig ventilation. Fönster i fasaden ger bättre förutsättningar för att skapa flera ventilationsöppningar och kommer därför att avsevärt förbättra luftflödet bakom tegelfasaden. Ett sätt att förbättra fuktprestandan är att använda tunnare tegelstenar som minimerar fuktupptagning eller vattenavvisande ytbehandling som förhindrar att fukt tränger in i tegelstenen.

## U-värden för olika isoleringstjocklekar

Enskiktsslösning

| Produkt                          | Värmeledningsförmåga ( $\lambda$ ), W/mK |             |             |             |
|----------------------------------|--|-------------|-------------|-------------|
| Paroc WAS 35                     | 100                                      | 150         | 200         | 250         |
| <b>U-värde, W/m<sup>2</sup>K</b> | <b>0,28</b>                              | <b>0,20</b> | <b>0,15</b> | <b>0,12</b> |

Enskiktsslösning

| Produkt                          | Värmeledningsförmåga ( $\lambda$ ), W/mK |             |             |
|----------------------------------|--|-------------|-------------|
| Paroc Cortex One                 | 150                                      | 180         | 200         |
| <b>U-värde, W/m<sup>2</sup>K</b> | <b>0,20</b>                              | <b>0,17</b> | <b>0,15</b> |

Tvåskiktsslösning

| Produkt                          | Värmeledningsförmåga ( $\lambda$ ), W/mK |             |             |             |             |             |             |
|----------------------------------|--|-------------|-------------|-------------|-------------|-------------|-------------|
| Paroc Cortex / PAROC WAS 35      | 30                                       | 30          | 30          | 30          |             |             |             |
| Paroc Cortex Pro                 |  |             |             |             | 50          | 50          | 50          |
| PAROC eXtra / Natura Lana        | 95                                       | 120         | 145         | 170         | 170         | 195         | 220         |
| <b>U-värde, W/m<sup>2</sup>K</b> | <b>0,25</b>                              | <b>0,21</b> | <b>0,18</b> | <b>0,16</b> | <b>0,15</b> | <b>0,14</b> | <b>0,13</b> |

### Beräkningsparametrar (Enligt EN 6946)

Betongstomme 150 mm  $\lambda_u = 2,5$  W/mK,  $d = 150$  mm  $R = 0,060$  m<sup>2</sup>K/W

PAROC Tento 5tt:  $\lambda_u = 0,33$  W/mK

PAROC WAS 35:  $\lambda_u = 0,33$  W/mK

PAROC Cortex One:  $\lambda_u = 0,33$  W/mK

PAROC eXtra:  $\lambda_u = 0,36$  W/mK

PAROC Natura Lana:  $\lambda_u = 0,036$  W / mK

PAROC Cortex:  $\lambda_u = 0,33$  W/mK

PAROC Cortex pro:  $\lambda_u = 0,32$  W/mK

Inre övergångsmotstånd ( $R_{si}$ ) = 0,13 m<sup>2</sup>K/W

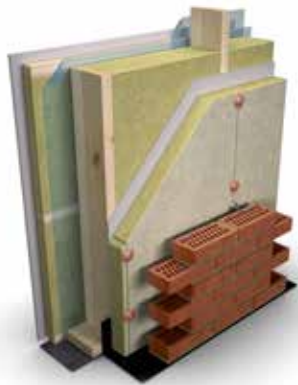
Yttre övergångsmotstånd ( $R_{se}$ ) = 0,13 m<sup>2</sup>K/W

Korrektionsfaktorer:

- $\Delta U_g$  = Korrektion för springor och spalter i värmeisoleringsskiktet  $\Delta U''$ : Nivå 0, ingen korrektion krävs
- $\Delta U_f$  = Korrigering av mekaniska infästning via murkramlor  $\varnothing$  4 mm, 4-6 st/m<sup>2</sup>,  $\lambda_u = 17$  W / mK (<3%)

## TRÄREGELSTOMME

En välventilerad tegelfasad kan även användas för träkonstruktioner på ett säkert sätt. I högre byggnader med tegelfasad rekommenderas att öka luftflödet i luftspalten genom att utforma ventilationsöppningar runt fönster.



- Inre beklädnad: 13 mm gipsskiva
- Installationsskikt: 45 mm cc 600/PAROC eXtra Vegg- och bjälklagsskiva
- Invändigt tätskikt: PAROC Luft- och ångspärr 012 (XMV 012), tejpade skarvar med PAROC Tätningstejp (XST 013)
- Träregelstomme: 45x170-220 mm cc 600/PAROC eXtra Vegg- och bjälklagsskiva
- Stomsydd: fukttålig byggskiva
- Heltäckande isolerskikt: PAROC Tutto tt Klimatskiva monterad med PAROC Plastbricka (XFW 004)
- Ventilationsspalt:  $\geq 40$  mm
- Fasadbeklädnad: 130 mm tegel infäst med murkramlor till stommen

Beakta ev. brand och ljudkrav.

### Alternativa produkter till PAROC eXtra:

PAROC Natura Lana: ett koldioxidneutralt val, lambdavärde 0,036 W/mK

PAROC eXtra pro: effektivare värmeisolering och lägre luftpermeabilitet, lambdavärde 0,033 W/mK

### Alternativ produkt till PAROC Tutto tt:

PAROC Cortex: tjocklek 30 mm, med ett integrerat obrännbart ytskikt, lambdavärde 0,033 W/mK

PAROC Cortex pro: tjocklek 50 mm, med ett integrerat obrännbart ytskikt, lambdavärde 0,032 W/mK  
Cortexprodukterna tejpas med PAROC Cortex tejp (XST 022), PAROC Cortex hörntejp (XST 021)

### U-värden för olika isoleringstjocklekar

|                                  | Isoleringsmaterialets tjocklek (mm) |             |             |             |             |             |
|----------------------------------|-------------------------------------|-------------|-------------|-------------|-------------|-------------|
| PAROC eXtra (installationsskikt) | 45                                  | 45          | 45          | 45          | 45          | 45          |
| PAROC eXtra (bärande stomme)     | 145                                 | 170         | 195         | 195         | 195         | 220         |
| PAROC Tutto tt                   | 45                                  | 45          | 45          | 70          | 95          | 95          |
| U-värde, W/m <sup>2</sup> K      | <b>0,17</b>                         | <b>0,16</b> | <b>0,14</b> | <b>0,13</b> | <b>0,12</b> | <b>0,10</b> |

#### Beräkningsparametrar (enligt EN 6946):

Gipsskiva:  $\lambda_U = 0,22$  W/mK,  $d = 13$  mm  $R = 0,059$  m<sup>2</sup>K/W

Luft- och ångspärr:  $\lambda_U = 0,14$  W/mK,  $d = 0,12$  mm  $R = 0,001$  m<sup>2</sup>K/W

PAROC eXtra:  $\lambda_U = 0,036$  W/mK

PAROC Tutto tt:  $\lambda_U = 0,033$  W/mK

Träregel:  $\lambda_U = 0,12$  W/mK

Träregelstomme 45x45-220, cc 600 mm (12% regelandel)

Inre övergångsmotstånd ( $R_{s,i}$ ) = 0,13 m<sup>2</sup>K/W

Yttre övergångsmotstånd ( $R_{s,e}$ ) = 0,13 m<sup>2</sup>K/W

Korrektionsfaktorer:

- $\Delta U_g$  = Korrektion för springor och spalter i värmeisoleringsskiktet  $\Delta U''$ : Nivå 0, ingen korrektion krävs
- $\Delta U_f$  = Korrigering av mekaniska infästning via murkramlor  $<3\% = 0$

## 3.5. PAROC ZEROfix -MONTERINGSSYSTEM

PAROC ZEROfix är ett självbärande monteringsystem som är perfekt för att fästa fasaden i den bärande stommen genom det yttre isoleringsskiktet. Byggnadens bärande stomme kan vara tillverkad av betong, tegel eller trä. Vid användning av monteringsystem i anslutning till en trävägg rekommenderar vi att man först installerar ett lager plywood som är minst 24 mm tjockt på utsidan av stommen för att skapa en stabil bas för montering av fasaden. ZEROfix-systemet kan användas i de flesta byggnader.



- Inre beklädnad
- Bärande stomme: KL-trä, betong, tegel eller träreglar täckt med minst 24 mm plywood.
- Heltäckande isolerskikt: PAROC WAS 35 Klimatskiva ZERO
  - Stomme av KL-trä eller träreglar täckt med minst 24 mm plywood: isoleringen monteras med Isolerhållare SFS RP45x120/BS-4,8 trä (XFM 004)
  - Stomme av betong eller tegel: isoleringen monteras med Isolerhållare SFS R45x85/TI-T25-6,3 betong (XFM 005)

### PAROC ZEROfix infästningssystem

- PAROC ZEROfix Läkt (XRB 001) 36x98 mm, cc 600 mm,
  - Montering av brandläkt i stomme av KL-trä eller träreglar täckt med minst 24 mm plywood: Fasadskruv SFS Twin UD, trä (XFS 002)
  - Montering av brandläkt i stomme av betong eller tegel: Fasadskruv HECO Multi Monti, betong (XFS 004)
- Brandventiler i luftspalten vid behov.
- Fasadbeklädnad

Beakta ev. brand och ljudkrav

### SYSTEMKOMPONENTER

PAROC ZEROfix är en unik, självbärande infästningsmetod för utvändig isolering av ytterväggar. Infästningsmetoden består av horisontella fasadskruvar som tar vindlaster och vinklade fasadskruvar som tar vertikal last från fasaden. Denna kombination ger en mycket robust konstruktion med minimala köldbryggor och bär vikten av både isoleringen och utvändig beklädnad. Fasadskruven är speciellt utformad för att fästa läkt på utsidan av isolerskiktet och därmed möjliggöra en luftspalt mellan isoleringen och fasadbeklädnaden. Den är utvecklad för att överföra vind- och vertikallast till den bärande stommen. Horisontella fasadskruvar överför vindlast och vinklade fasadskruvar vertikal last från fasadbeklädnaden. Ökas antal vinklade fasadskruvar så ökar den lastupptagande kapaciteten. Det ger ett självbärande robust system. Antal skruvar, längd och placering av de fasadskruvar som krävs ska bestämmas utifrån byggandes placering, höjd, konstruktion, vindhastighet och fasadmaterialets vikt. De nödvändiga beräkningarna utförs med dimensioneringsverktyget för PAROC ZEROfix.

### TRÄ OCH BETONG MED HÅLLFASTHETSKLASS SOM BÄRANDE STOMME

För underlag av trä och betong används minst tre horisontella fasadskruvar och minst en vinklad fasadskruv per läkt. Den vertikala läkten monteras med cc 600 mm på utsidan av isoleringen. Antalet skruvar, skruvarnas längd och placering ska bestämmas på grundval av vindhastigheten på platsen, byggnadens höjd, typ av bakvägg och beklädnadsmaterialets vikt. I betongkonstruktioner kräver installationen hålen till fasadskruvarna förborras.

För träregelstommar rekommenderas ett heltäckande skikt av plywood med minst 24 mm tjocklek för att ge ett stabilt underlag för infästning av fasadbeklädnaden. Läggs en heltäckande skiva till på utsidan av regelstommen måste konstruktionen fuktprestanda alltid kontrolleras av konstruktören.

## TEGEL OCH BETONG AV OKÄND KVALITET

Prestanda på väggar av tegel och gammal betong kan variera dels på grund av kvalitet och dels på grund av ålder, därför måste underlaget alltid testas genom utdragsprovning. Antal provdragningar ska vara minst 15 st per fasadyta, detta för att ge en tillförlitlig dimensionering.

Utdragsproven ska utföras av kompetent och, för detta moment, utbildad personal. Provdraagningsutrustningen som används skall vara kalibrerad enligt tillverkarens anvisningar. Vi rekommenderar utrustning från Hydr jaws Limited, modell 2000 med teleskopbrygga som passar aktuell skruvlängd. Notera på en ritning var provdragning skall genomföras på alla väggar som skall isoleras.

Vid provning skall PAROC Betongborr L 6,3 (XFD 001) med diametern 6,3 mm användas för förborring till ett borrhjup större än 40 mm.

Fasadskruv HECO Multi Monti, betong (XFS 004) skruvas rakt in i underlaget, sättdjup större än 35 mm. När provdragningen är genomförd kan beräkning av skruvlängd och dimensionerande laster utföras med vårt dimensioneringsverktyg. Här ska även resultaten från provdragningsprotokollen föras in och hänsyn tas till resultaten från provdragningen vid uträkning av dimensionerande vind- och vertikallastkapacitet.

## VÄRMEISOLERING OCH FASADMATERIAL

Systemet PAROC ZEROfix ger en utmärkt energieffektivitet eftersom hela isoleringsskiktet monteras heltäckande med förskjutna skarvar på utsidan av stommen och ger ett minimalt antal köldbryggor. Först monteras PAROC WAS 35 Klimatskiva ZERO på stommen med isolerhållare och med hjälp av de horisontella fasadskruvarna fixeras brandläkten utanpå isoleringen. Slutligen monteras de vinklade skruvarna enligt dimensioneringsprogrammets angivna avstånd. Montera fasadbeklädnaden på utsidan av läkten enligt leverantörens råd och anvisningar. För att minimera risken för fuktskador på den innanföriggande konstruktionen monteras fasadbeklädnaden heltäckande och tät.

PAROC Stenull är mycket diffusionsöppen och medger transport av vattenånga genom isoleringen. Detta möjliggör också en betydligt snabbare torkning av konstruktioner än vid användande av mer diffusionstäta isoleringsmaterial.

## BRANDSÄKERHET

Nedan redovisade lösningar är testade enligt SP FIRE 105 och samtliga detaljer kan ses i typgodkännande SC1384-17 som är utfärdat av RISE för Paroc AB. Andra typer av beklädnader som också är testade och godkända enligt SP FIRE 105 kan även användas.

## BEKLÄDNAD MED TRÄPANEL

Fasadbeklädnad bestående av 21x142 mm Moelven TermoWood panel med vattenfast brandimpregnering v2 monteras på vertikal spikläkt, PAROC ZEROfix Läkt (XRB 001). Isoleringen består av PAROC WAS 35, Klimatskiva ZERO som monteras mot KL-trä, minimum tjocklek 100 mm och maximum tjocklek 350 mm. PAROC WAS 35, Klimatskiva ZERO kan kombineras eller ersättas med PAROC Cortex. Se tabell nedan.

## BEKLÄDNAD MED FIBERCEMENTSKIVA

Fasadbeklädnad bestående av 8 mm tjocka fasadskivor av fibercement, Cembrit Transparent (tidigare Cembit True) monteras på vertikala spikläkt. Vi rekommenderar att PAROC ZEROfix Läkt (XRB 001) används. Ovanpå läkten monteras tätningslister av gummi betecknade Cembit EPDM. Isoleringen består av PAROC WAS 35, Klimatskiva ZERO som monteras mot KL-trä, minimum tjocklek 100 mm och maximum tjocklek 350 mm. PAROC WAS 35, Klimatskiva ZERO kan kombineras eller ersättas med PAROC Cortex. Se tabell nedan.

| Produkt          | Tjocklek (mm) | Densitet (Kg/m <sup>3</sup> ) | Lambda (W/mK) |
|------------------|---------------|-------------------------------|---------------|
| PAROC Cortex     | 30            | 110                           | 0,033         |
| PAROC Cortex Pro | 40-70         | 80                            | 0,032         |
| PAROC Cortex One | 80-220        | 50                            | 0,033         |

Det måste alltid finnas en luftspalt bakom fasadbeklädnaden. Fasadbeklädnader av trä kan kräva installation av brandventiler i luftspalten. Detta är en bra sak att tänka på när du dimensionerar ventilationsöppningen och väljer vindskyddsisolering

## U-värden för olika isoleringstjocklekar med olika bärande konstruktioner:

### Bärande konstruktion i 100 mm KL-trä

| Isoleringsmaterialets tjocklek (mm) |      |      |      |      |      |
|-------------------------------------|------|------|------|------|------|
| PAROC WAS 35                        | 100  | 150  | 200  | 250  | 300  |
| U-värde, W/m <sup>2</sup> K         | 0,27 | 0,20 | 0,16 | 0,13 | 0,11 |

### Bärande konstruktion i 150 mm Betong

| Isoleringsmaterialets tjocklek (mm) |      |      |      |      |      |
|-------------------------------------|------|------|------|------|------|
| PAROC WAS 35                        | 180  | 205  | 220  | 250  | 300  |
| U-värde, W/m <sup>2</sup> K         | 0,33 | 0,23 | 0,17 | 0,14 | 0,12 |

#### Beräkningsparametrar (enligt EN 6946):

Gipsskiva:  $\lambda_u = 0,22$  W/mK,  $d = 13$  mm  $R = 0,059$  m<sup>2</sup>K/W

Betongstomme: 150 mm  $\lambda_u = 2,5$  W/mK,  $d = 150$  mm  $R = 0,060$  m<sup>2</sup>K/W

PAROC WAS 35:  $\lambda_u = 0,33$  W/mK

Fasadskruv SFS Twin UD, trä (XFS 002):  $\lambda = 50$  W/mK

- Horisontella skruvar: cc 1200 mm
- Vinklade skruvar (30 ° vinkel): cc 2700 mm
- Brandläkt: cc 600 mm

KL-element:  $\lambda_u = 0,11$  W / mK  $d = 100$  mm

Betongstomme 150 mm  $\lambda_u = 2,5$  W/mK,  $d = 150$  mm  $R = 0,060$  m<sup>2</sup>K/W

Inre övergångsmotstånd ( $R_{s,i}$ ) = 0,13 m<sup>2</sup>K/W

Yttre övergångsmotstånd ( $R_{s,e}$ ) = 0,13 m<sup>2</sup>K/W

#### Korrektionsfaktorer:

- $\Delta U_g$  = Korrektionsfaktor för springor och spalter i värmeisoleringsskiktet  $\Delta U''$ : Nivå 0, ingen korrektionsfaktor krävs
- $\Delta U_f$  (ZEROfix/KL-trä) = För isoleringstjocklek 100-300 mm påverkar fästansordningar U-värdet med mer än 3% och korrektionsfaktor för detta (0,010-0,020 W/m<sup>2</sup> K) är medräknat.
- $\Delta U_f$  (ZEROfix/Betong) = För isoleringstjocklek 100-300mm påverkar fästansordningar U-värdet med mer än 3% och korrektionsfaktor för detta (0,011-0,030 W/m<sup>2</sup> K) är medräknat.



## 4. PAROCS PRODUKTER

PAROC stenullsprodukter ger inte bara bra värmeisolering – i samma produkt får du också utmärkta brandegenskaper och fuktprestanda för dina konstruktioner.

### BRANDEGENSKAPER

Alla PAROC Stenullsprodukter är klassificerade i den högsta brandklassen, A1 och vindskyddsisolering med Cortex- beläggning till brandklass A2-s1, d0. Detta innebär att dessa produkter inte kan bidra till brandspridningen och att du kan använda dem i alla olika typer av byggnader. Obrännbar stenull behåller sin form vid brand, så den skyddar alla andra material och egendom mot brandspridning. Detta ger mer tid för människor att ta sig ut ur byggnaden i händelse av brand och för brandmännens arbete.

### FUKTEGENSKAPER

På grund av den porösa materialstrukturen hjälper stenull de omgivande väggkonstruktionerna att torka snabbare än annat isoleringsmaterial. Stenull blockerar inte fukten i konstruktionen – den gör att fukten torkar snabbt. Genom den öppna fiberstrukturen kan fukten inte kondensera på insidan av skiktet med stenullsisolering.

Stenull är ett oorganiskt material; 96–98 % av dess vikt kommer från vulkanisk sten. Resterande 2–4 % är ett organiskt bindemedel. Paroc stenullsprodukter har testats i ett externt laboratorium\* och funnits vara resistent mot mögeltillväxt. Testet utfördes vid

95–100 % relativ luftfuktighet och en temperatur på 22 °C i 28 dagar med de vanligaste mögelsvamparna som finns i byggnader (\*SP Sverige (RISE), testrapport ETi PXX07404/17.2.2011) Enligt externa studier, beräkningar och simuleringar som har gjorts för ventilerade fasader med träpanel, fasadskivor och tegelfasad, upptäcktes ingen risk för fukt eller mögel i någon del av konstruktionen. Konstruktioner som isolerats med PAROC stenull studerades under klimatförhållanden som väntas råda år 2030, med parametern för relativ luftfuktighet satt till RH 80 % och RH 95 % genom användning av Mögelindexmodellen som tagits fram av VTT (Viitanen 2001). (\*Sweco RA08\_61351/16.12.2015).

Stenullen är vattenavvisande (hydrofob), vilket betyder att den avvisar fukt i flytande form. Den absorberar inte vatten från den omgivande luften ens om den relativa luftfuktigheten är extremt hög (RH 98 %). Värt att notera är att endast torr isolering fungerar som avsett.

Mjuk stenullsisolering är enkel att installera. Vid isoleringsarbeten installeras isolerskivorna tätt tillsammans med förskjutna skarvar. Stenullsisolering är stabilt över tid: den behåller sina dimensioner och isoleringsegenskaper i olika klimatförhållanden och temperaturer.

## PAROC HAR ETT BRETT PRODUKTUTBUD FÖR VENTILERADE FASADER

### PAROC Tento (t/tt) – för 1- eller 2-skikts isoleringslösning

- Det höga luftflödesmotståndet hos Tento-produkter uppnås med en tät fiberstruktur hos isoleringen. Denna är densamma genom hela isoleringens tjocklek. Ytan på Tento t har ett ytskikt av tunt naturfärgat glasfiberflor. PAROC Tento tt har glasfiberflor på båda sidor, vilket underlättar hanteringen av de stora skivorna.
- PAROC Tento (t/tt) har en luftgenomsläpplighetskoefficient på  $< 30 \times 10^{-6} \text{ m}^2/\text{Pa s}$ , vilket gör att den lämpar sig för ventilerade fasader i byggnader med alla höjder.
- Tento (t/tt) har utmärkt lambda-värden, 0,033 W/mK, och tillhör den högsta brandklassen, A1.
- I området med ventilationsöppningar, där luftflödet är högre, rekommenderar vi att man använder ett vindskyddsmembran ovanpå Tento-isolering. Ett annat alternativ är att göra denna del av väggen med hjälp av PAROC Cortex-skivor.

### PAROC eXtra/eXtra pro - värmeisolering för 2-skikts isoleringslösning

- PAROC eXtra-produkterna är mjuk universalisolering som kan användas i kombination med tunnare PAROC Cortex och Tento vindskyddsisoleringar som ett värmeisoleringskikt.
- Lambda-värdet för PAROC eXtra är 0,036 W/mK. Om installationsutrymmet är begränsat är det bättre att välja den mer energieffektiva PAROC eXtra pro med ett lambda-värde på 0,033 W/mK.
- PAROC eXtra-produkter utan ytbeklädnad är klassificerade i den bästa brandklassen, A1.







#### **PAROC Distanskropp (XFP 001) är rörformad och tillverkad av polyeten, HD-kvalitet.**

- PAROC Distanskropp (XFP 001) är en distans av plast som används tillsammans med PAROC Tento tt Klimatskiva. Den förhindrar att isoleringen trycks ihop när spikläkten monterar på utsidan.
- Distanser finns för isoleringstjocklekar på 30–95 mm



#### **PAROC Plastbricka (XFW 004)**

- PAROC Plastbricka (XFW 004) används tillsammans med spikar/skruvar för att montera PAROC Tento tt Klimatskiva. Brickan kan även användas för andra typer av isolering.



#### **PAROC Cortex One - för enskiktslösningar**

- PAROC Cortex One är en mycket bra lösning för ventilerade fasader. Ett tjockt isolerskikt med ett integrerat vindskyddsmembran gör att det blir enkelt och går snabbt att isolera fasaden. Utmärkt lufttäthet (luftgenomsläpplighetskoefficienten för membranet är  $< 10 \times 10^{-6} \text{ m}^3/\text{m}^2 \text{ s Pa}$ ) och vattentäthet uppnås med hjälp av det ångöppna Tyvek FireCurb-membranet ovanpå stenullsskivan. Bra ånggenomsläpplighet gör att fukten kan torka säkert utan att orsaka kondensproblem inuti konstruktionen. PAROC Cortex One har ett mycket lågt lambdavärde 0,033W/mK, vilket hjälper till att minska isolertjockleken jämfört med isolerlösningar med två skikt.
- PAROC Cortex One har brandklassningen A2, s1-d0, vilket gör att produkten kan användas i alla typer av byggnader. PAROC Cortex One kan också användas som skyddsskikt ( $K_{2,30}$ ) för träkonstruktioner.
- Vindskyddslagrets vintäthet säkerställs genom att alla fogar tejpas med PAROC Cortex tejp (XST 022) och i hörn med PAROC Cortex hörntejp (XST 021).



#### **PAROC Cortex (pro) – för 2-skikt isoleringslösning**

- PAROC Cortex och Cortex pro-vindskyddsskivor kan användas som ett yttre skikt i ett tvåskiktssystem i kombination med ett annat värmeisoleringskikt, som PAROC eXtra. Med ett tvåskiktssystem kan du skapa ett kontinuerligt termiskt isoleringskikt med förskjutna skarvar för att förbättra väggens termiska prestanda.
- Alla vita Cortex-skivor är täckta med Tyvek FireCurb-membran. PAROC Cortex och Cortex pro-produkter finns även med ett svart membran av glasfiberväv. Skarvarna tejpas, som med PAROC Cortex One. Med ett svart membran är även tejp svart; för skarvar PAROC Cortex tejp svart (XST 042) och i hörn PAROC Cortex hörntejp svart (XST 041).
- PAROC Cortex-skivor är mycket energieffektiva. Lambdavärdet för PAROC Cortex är 0,033 och PAROC Cortex pro 0,032 W/mK.



#### **PAROC Cortex tejp (XST 022) och PAROC Cortex hörntejp (XST 021), PAROC Cortex tejp svart (XST 042) och PAROC Cortex hörntejp svart (XST 041)**

- PAROC Cortex-tejp är en tätningstejp med mycket god vidhäftningsförmåga och används för att tätta skarvarna i Cortex-vindskyddsisolering.
- Skarvtejperna PAROC Cortex tejp (XST 022) och PAROC Cortex tejp svart (XST 042) finns i bredderna 60 och 100 mm. Åtgången för tejp är cirka 1,5 m/m<sup>2</sup>. För Cortex One är åtgången något större, cirka 2,5 m/m<sup>2</sup>.
- Bredden på hörntejperna PAROC Cortex hörntejp (XST 021) och PAROC Cortex hörntejp svart (XST 041) är 350 mm (vit) och 310 mm (svart).
- Skarvarna och anslutningarna på vindskyddsisolerings-skivorna måste tejpas när isoleringen installeras. Mängden lim som används för att limma fast vindskyddsmembranet på stenullen minimeras för att uppnå högsta brandsäkerhet. Det gör att vind som kommer in under beläggningen kan riva av den olimmade beläggningen från underlaget. Tejpytorna måste vara rena och torra.
- Förvaringstemperaturen för tätningstejpen är +5 till +25 °C. Tejperna förvaras inomhus. Installationstemperatur -10 till +40 °C.



#### **PAROC Cortexdistans (XFP 002) med stift är tillverkad av polyeten, HD-kvalitet**

- Med Cortex-produkterna är lätt att använda PAROC Cortexdistans (XFP 002) eftersom pinnarna på distansen enkelt tränger igenom membranet.

## PAROC ZEROfix-MONTERINGSSYSTEM



### **Fasadskruv SFS Twin UD trä (XFS 002)**

### **Fasadskruv HECO Multi Monti betong (XFS 004)**

- Funktionen för Fasadskruv SFS Twin UD trä (XFS 002) och Fasadskruv HECO Multi Monti betong (XFS 004) är att överföra den vertikala lasten som orsakas av fasadens vikt och vindlasten på den bärande konstruktionen. Med hjälp av skruvarna kan PAROC ZEROfix Läkt (XRB 001) installeras på utsidan av isolerskiktet som själva fasadbeklädnaden är fäst i. Brandläkten bildar en 36 mm bred luftspalt mellan isoleringen och fasadbeklädnaden.
- Fasadskruvarna Fasadskruv SFS Twin UD trä (XFS 002) och Fasadskruv HECO Multi Monti betong (XFS 004) fungerar både som en distans och ett fästdon. De används för att installera WAS 35 och Cortex One i en ventilerad fasad.
- Fasadskruv SFS Twin UD trä (XFS 002) (ø 7,5 mm) är en självborrande dubbelgångad skruv tillverkad av härdat kolstål med korrosionsbehandling som kallas High-Protect. Torx T40 med försänkt huvud. Skruven används för underlag av trä och finns i längderna 210-480mm.
- Fasadskruv HECO Multi Monti betong (XFS 004) (ø 7,5 mm) är en fasadskruv för underlag av betong eller tegel. Den finns i längderna 200–400 mm. Installationen kräver en förborrning i underlaget med ett PAROC Betongborr L 6,3 (XFD 001).

### **PAROC ZEROfix Läkt (XRB 001)**

- PAROC ZEROfix Läkt (XRB 001) är en brandläkt för fasadbeklädnad tillverkad av gran (hållfasthetsklass C24) och behandlad med vattentät brandimpregnering
- Brandläkten har brandklass B-s1, d0.
- Brandläkten har måtten 36 x 98 x 3600 mm

### **PAROC ZEROfix Vinkelverktyg (XTI 001)**

- Installationshjälpmedlet PAROC ZEROfix Vinkelverktyg (XTI 001) används vid montering av Fasadskruv SFS Twin UD trä (XFS 002).
- Verktyget används för att skapa en vinkel på 30° eller 45° i förhållande till skruven.
- Skruven placeras i spåret och skruvas sedan in i konstruktionen i önskad vinkel.

### **PAROC Betongborr L 6,3 (XFD 001)**

- PAROC Betongborr L 6,3 (XFD 001) är en betongborr med SDS+ fäste. Borrens diameter är 6,3 mm, och finns i längderna 300–450 mm.

### **Isolerhållare SFS RP45x120/BS-4,8 trä (XFM 004)**

- Isolerhållare SFS RP45x120/BS-4,8 trä (XFM 004) är en isolerhållare för träunderlag. Isolerhållaren är tillverkat av polypropen. Träskruv Torx T25 och PAROC Skruvbit T25 (XFT 005) medföljer i förpackningen.

### **Isolerhållare SFS R45x85/TI-T25-6,3 betong (XFM 005)**

- Isolerhållare SFS R45x85/TI-T25-6,3 betong (XFM 005) är en isolerhållare för betongunderlag. Fästdonet är tillverkat av polypropen. Betongskruv Torx T25 och PAROC Skruvbit T25 (XFT 005) medföljer i förpackningen. Installationen kräver förborrning av betongen med PAROC Betongborr S 5,0 (XFD 002).

### **PAROC Betongborr S 5,0 (XFD 002)**

- PAROC Betongborr S 5,0 (XFD 002) är en borr med skär/stopp som används vid borring i betong och tegel. Borren används vid förborring innan montering av Isolerhållare SFS R45x85/TI-T25-6,3 betong (XFM 005). För tjockare isolerskikt rekommenderas att PAROC Betongborr S 5,0 (XFD 002) förlängs med en PAROC Borr förlängare (XFD 003). Denna säljs separat.

### **PAROC Borr förlängare (XFD 003)**

- PAROC Borr förlängare (XFD 003) är en borr förlängare i längden 500 mm med SDS och koniskt fäste för PAROC Betongborr S 5,0 (XFD 002). Kil för att lossa borren från förlängaren ingår.



PAROC® står för energieffektiva och obrännbara isoleringslösningar av stenull för nybyggnation och renovering, VVS-lösningar, industri-applikationer, marin- och offshore lösningar. Vårt varumärke bygger på mer än 80 års erfarenhet av innovation, produktion och teknisk know-how.

Vårt erbjudande inom Byggisolering täcker ett brett utbud av produkter och lösningar för alla typer av byggnader och används främst för värme-, brand- och ljudisolering av tak, vindsbjälklag, källartak och väggar.

Vårt erbjudande inom Teknisk isolering inkluderar värme-, brand- och ljudisolering för VVS system, processindustri, marin och offshore-industrin samt en stor mängd kundspecifika lösningar.

För mer information, gå in på **[www.paroc.se](http://www.paroc.se)**

Teknisk information som lämnas häri tillhandahålls utan ansvar eller skyldighet och ges och accepteras på mottagarens egen risk. Eftersom förhållanden kan variera och ligger utanför vår kontroll, framför och ansvarar Paroc inte för noggrannheten eller tillförlitligheten i data som är associerade med särskild användning av någon produkt som beskrivs häri. Paroc förbehåller sig rätten att ändra detta dokument utan föregående meddelande. PAROC är ett registrerat varumärke från Paroc Group Oy.